

仕様**デジタルに関する一般的仕様**

サンプリング周波数	48kHz
A/D/Aビット深度	24bit
システムレイテンシー	1.5msec

周波数特性

全入力→全出力	20Hz~20kHz (±0, -1dB)
---------------	-----------------------

歪率

THD (マイク入力→メイン出力, 1kHz, -1dBFS)	0.005%未満
---------------------------------------	----------

ノイズ、ダイナミックレンジ、S/N比

EIN (終端150Ω)	-128 dBu
マイク入力→メイン出力 (Aウェイト)	
チャンネル、メインフェーダー @ ユニティ	-79 dBu
フェーダー最小	-90 dBu
クロストーク (隣接入力間)	-120dB未満 @1kHz
クロストーク (出力)	-105dB未満 @1kHz
ヘッドフォン用レベルポットフィードスルー	-75dB未満 @ 最小トラベル
S/N比 (ref +4dBu, 1chおよびメインフェーダーユニティ)	92dB (Aウェイト)
ダイナミックレンジ (1chおよびメインフェーダーユニティ)	109dB (Aウェイト)
CMRR	70dB未満 @1kHz (60dBゲイン)

アナログ入力1~16

コネクタ	1~12: XLRバランス、13~16: Comboコネクタ XLR / TRS/バランス [DL1608] 1~4: XLR/バランス、5~8: Comboコネクタ XLR / TRS/バランス [DL806]
XLRマイクプリ	Onyx
入力インピーダンス	1~12: 3kΩ、13~16: マイク(XLR) 3kΩ、ライン (1/4フォーン) 30kΩ [DL1608] 1~4: 3kΩ、5~8: マイク(XLR) 3kΩ、ライン (1/4フォーン) 30kΩ [DL806]
最大入力レベル	XLR: +21dBu 1/4インチフォーン: +30dBu
ゲイン	XLR: 0~60dB 1/4インチ: -20~40dB
48Vファンタム電源 (XLR)	48VDC, マイクあたり最大10mA時最大同時供給数8 [DL1608/DL806] マイクあたり最大5mA時最大同時供給数16 [DL1608]

アナログメイン出力L/R

コネクタ	XLRバランス
出力インピーダンス	600Ω
最大出力レベル	+21dBu

アナログAUXセンド1~6

コネクター	1/4インチTRS, インピーダンスバランス (バランス/アンバランス両動作をサポート)
出力インピーダンス	240Ωバランス, 120Ωアンバランス
最大出力レベル	+21dBu

アナログヘッドフォン出力

コネクター	1/4インチTRSステレオ
最大出力レベル	+18.0dBu (600Ω), 最大+19.5dBu (100kΩ)

ネットワーク

コネクター	100MBイーサネット
制御	Complete
同時制御	iPad×10台

iPadサポート

必要iOSバージョン	7.1以降
必要iPadバージョン	
Wired	
30ピンドックタイプ	iPad 2, iPad (第3世代)
Lightningドックタイプ	iPad (第4世代)、iPad Air*、iPad Air2*、iPad mini3**、iPad mini2**、iPad mini**
	*iPad Air、iPad Air2には別途iPad Airトレーキットが必要
	**iPad mini3、iPad mini2、iPad miniには別途iPad miniトレーキットが必要
Wireless	すべてのiPad (初代iPadを除く)
専用アプリ	Mackie Master Fader App¹ Mackie My Fader App² Mackie Master Fader Classic App³

DSP

Input Channel Processing	HPF, EQ, Comp, Gate
Output Channel Processing	GEQ, Comp/Limiter
FX	Reverb, Delay

¹ <https://itunes.apple.com/us/app/mackie-master-fader/id511500747?mt=8>

² <https://itunes.apple.com/us/app/mackie-my-fader/id599029732?mt=8>

³ <https://itunes.apple.com/us/app/mackie-master-fader-classic/id949977364?mt=8>

電源

外部電源対応

外部電源部電源.....	100~240 VAC, 50~60 Hz, ユニバーサル電源
出力電圧.....	12VDC
電流.....	4A
DCコネクター.....	5.5mm×2.5mmバレルコネクター ロッキングリング付き
電源コード.....	IEC準拠タイプ
消費電力.....	最大48W

寸法

幅.....	291mm
高さ(前面).....	40mm
高さ(背面).....	95mm
奥行き.....	391mm
重量.....	3.6 kg [DL1608] / 3.1 kg [DL806]
ラック.....	9Uスペース (接続のため上部にさらに2U分必要)

環境

動作温度 [拡張環境温度].....	摂氏0~40度
--------------------	---------

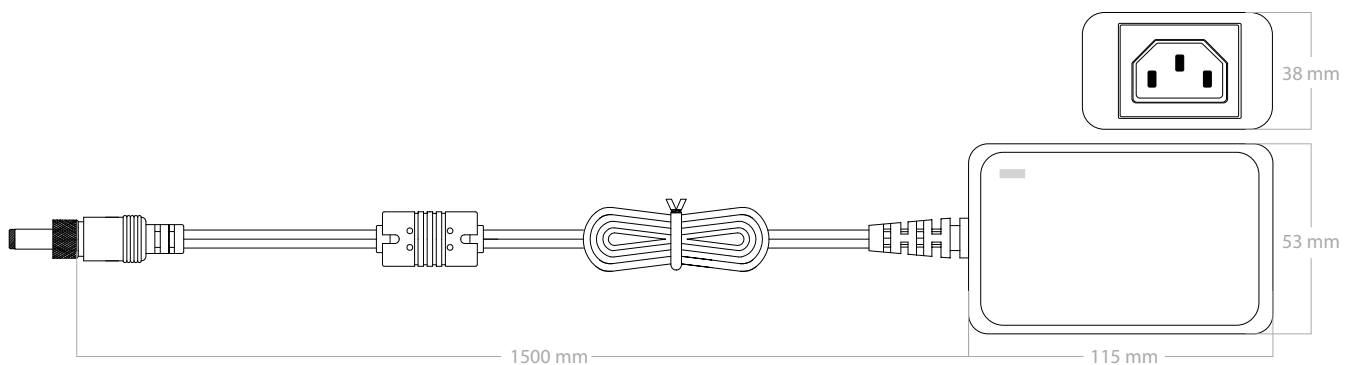
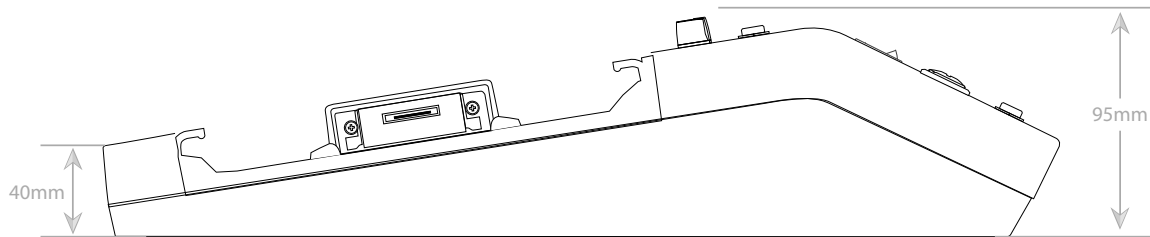
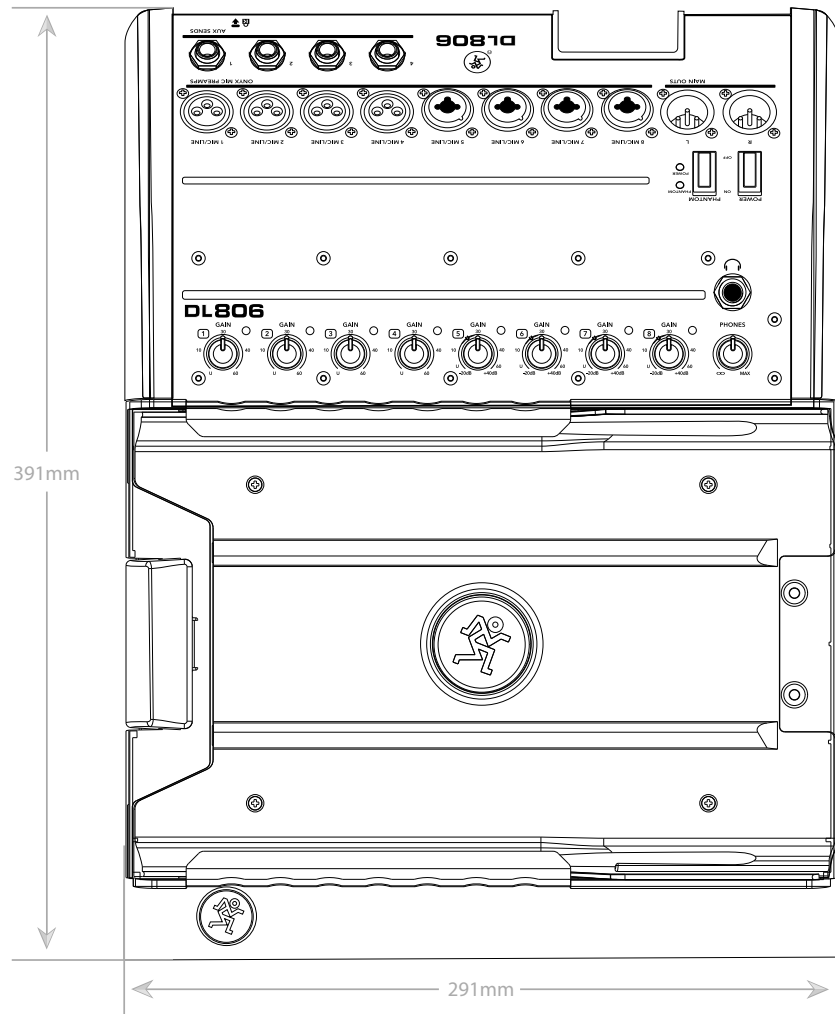
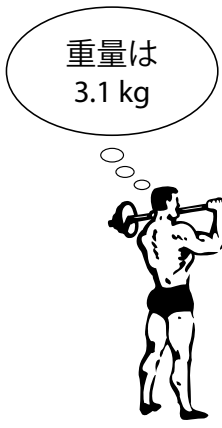
アクセサリ

ラックマウントキット.....	パーツ番号 #2036840
ミキサーバッグ.....	パーツ番号 #2036809-16
ミキサーカバー.....	パーツ番号 #2036809-17

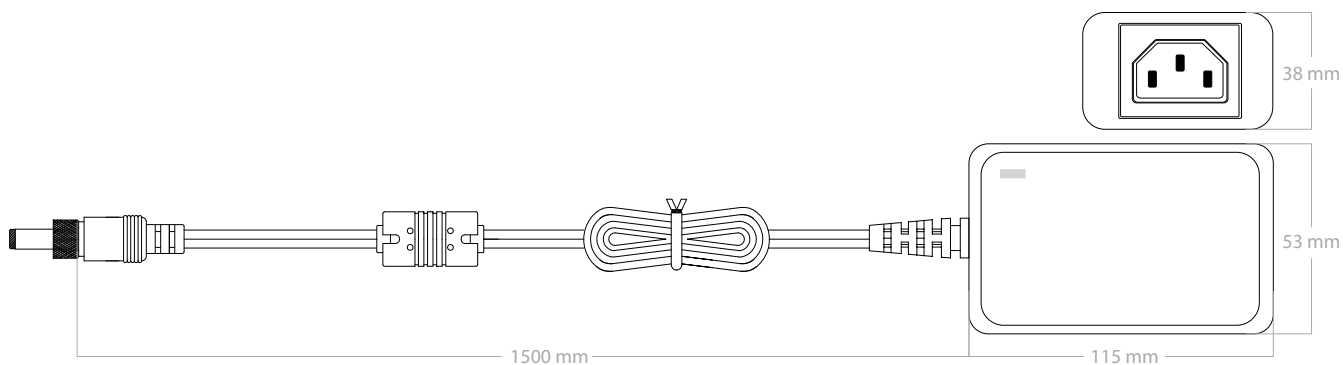
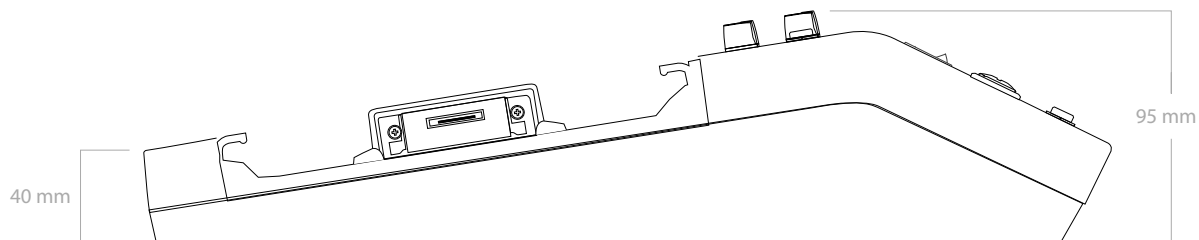
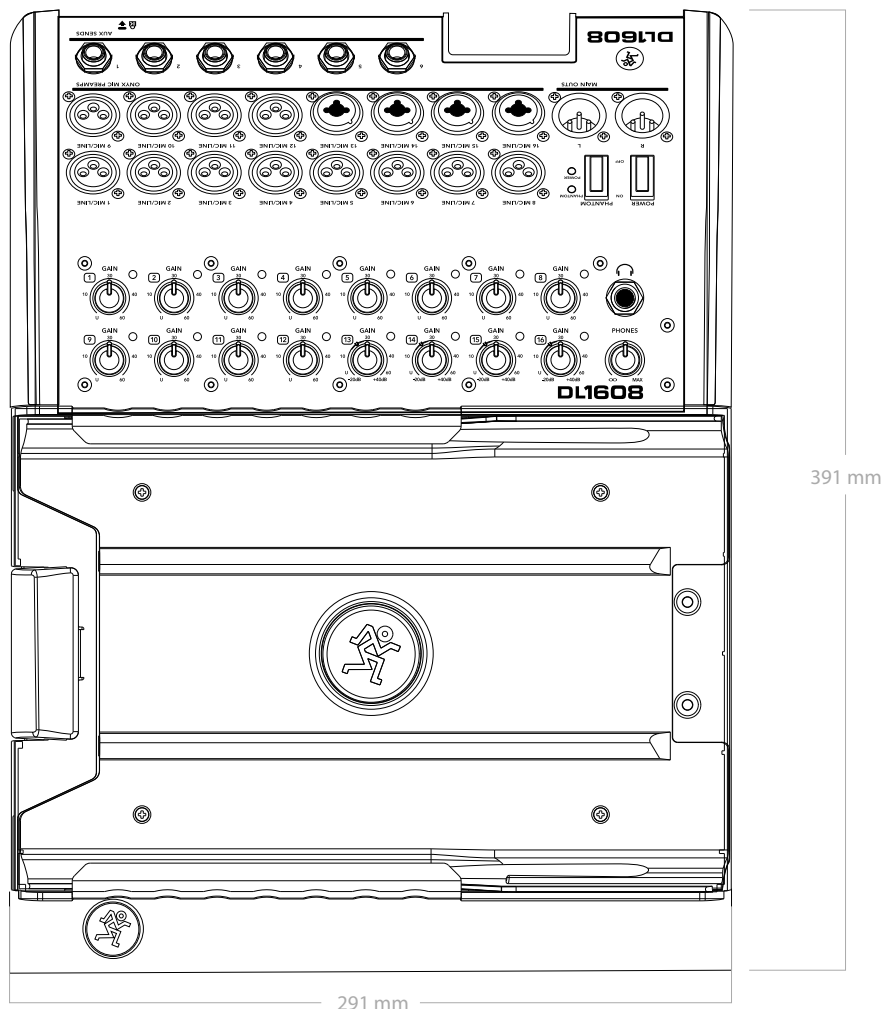
LOUD Technologies Inc.は、新しく改良された材料や部品、製造過程を取り入れることにより、常に製品をより良いものとする努力を続けています。そのためこれらの仕様は予告なしに変更されることがあります。

Mackie、ランニングマンのフィギュアはLOUD Technologies Inc.の商標です。記されたその他すべてのブランド名称は、それぞれの権利保持者の商標または登録商標です

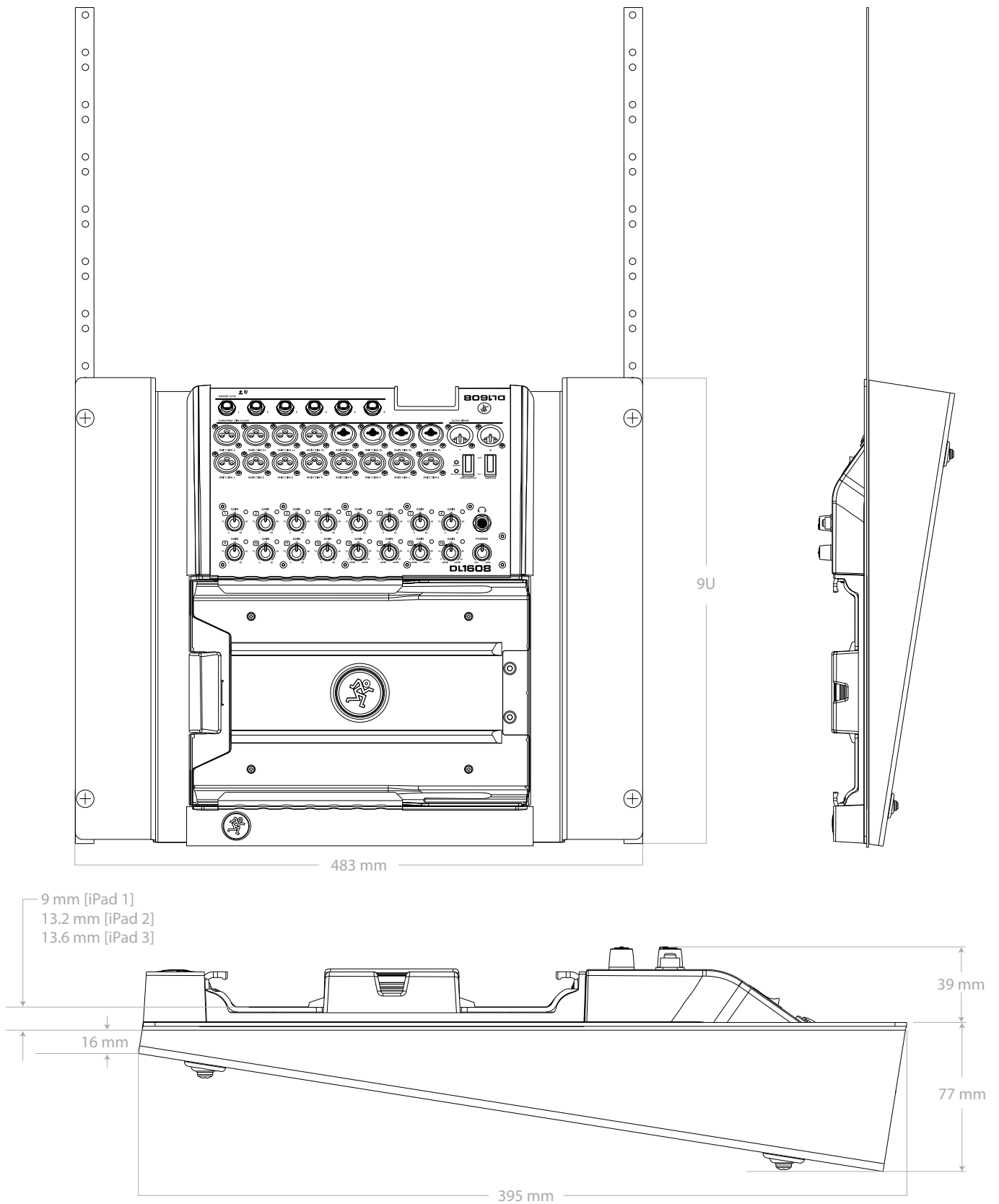
DL806寸法図



DL1608寸法図



DL806 / DL1608寸法図



ブロックダイアグラム

