

HD1521仕様

音響特性:

周波数特性 (-10 dB)	40Hz~20kHz
周波数特性 (-3 dB)	50Hz~18kHz
水平指向特性 (-6 dB)	平均80度 (2kHz~10kHz)
垂直指向特性 (-6 dB)	平均50度 (2kHz~10kHz)
指向指数 (dB)	平均11.4 (2kHz~10kHz)
指向係数 (Q)	平均14.0 (2kHz~10kHz)
最大ピーク音圧レベル	135dB (算出値) ¹ 125dB (測定値) ²
クロスオーバー周波数	1200Hz

イコライザー:

コンツァーEQ

低域シェルビング	@80Hz, 6dB/oct, ±3dB
中域ピーキング	100Hz~8kHz, Q=1.5, ±3dB
高域シェルビング	@12kHz, 6dB/oct, ±3dB

高域部:

ボイスコイル径	1.75インチ / 44.5mm
ホーンスロート径	1.0インチ / 25mm
振動板素材	熱処理済みチタニウム
マグネット素材	フェライト

低域部:

ウーファーユニット径	15.0インチ / 381mm
ボイスコイル径	3.0インチ / 76.2mm
振動板素材	紙
マグネット素材	ネオジウム

パワーアンプリファイヤー:

低域パワーアンプリファイヤー

定格出力	700Wrms, ピーク1400W
定格全高調波歪	0.03%未満
設計	D級

高域部アンプリファイヤー

定格出力	100Wrms, ピーク200W
定格全高調波歪	0.03%未満
設計	D級

入力および出力:

入力コネクタ	XLRメス, バランス
入力インピーダンス	11kΩ バランス
ループ出力コネクタ	XLRオス, バランス

電源 (日本向け仕様):

電源電圧	100~120VAC
電源周波数	50 / 60Hz
消費電力	1050W
推奨仕様電源容量	9A
電源コネクタ	IEC準拠3ピンレセプタクル

安全に関する機能:

入力保護	RMSリミッター 温度プロテクト (電源, アンプリファイヤー)
表示LED	電源ON, EQ ON シグナルリミッター 温度プロテクト, 前面電源ON

構造上の特徴:

基本設計	台形 テーパー20度
キャビネット	15mm外装レベル樺材合板
仕上げ	高耐久性黒色ペイント
ハンドル	両側面各1個
グリル	パウダーコーティング亜鉛めっきスチール
リギングポイント	M10×1.5mm 12ポイント

物理的仕様:

高さ	762mm
前面幅	464mm
背面幅	300.2mm
奥行き	478mm
重量	36kg

設置方法:

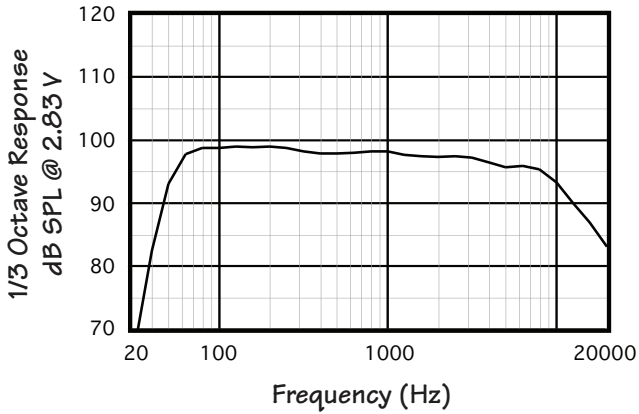
床置き, ポールマウント, 12点のM10リギングポイントを利用した吊り下げ設置 (M10×1.5×37mmアイボルト使用)

免責事項:

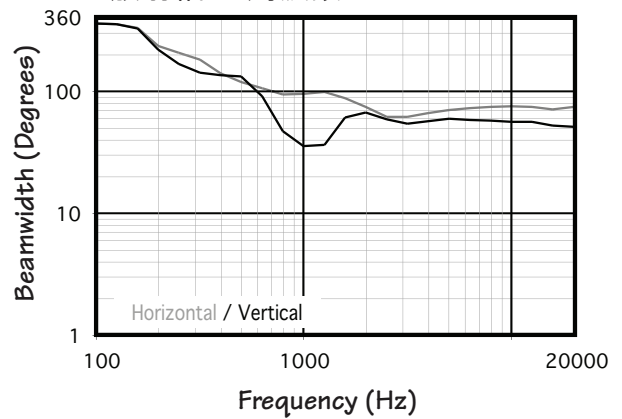
製品の的外観および仕様は、改良のため予告なく変更する場合があります。

1 ドライバーの能率とアンプリファイヤーの出力から算出
2 ピンクノイズ、距離1m、リミッター動作前で測定

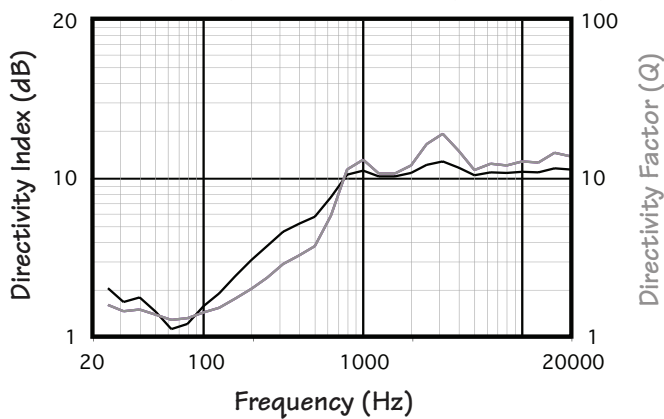
HD1521軸上周波数特性



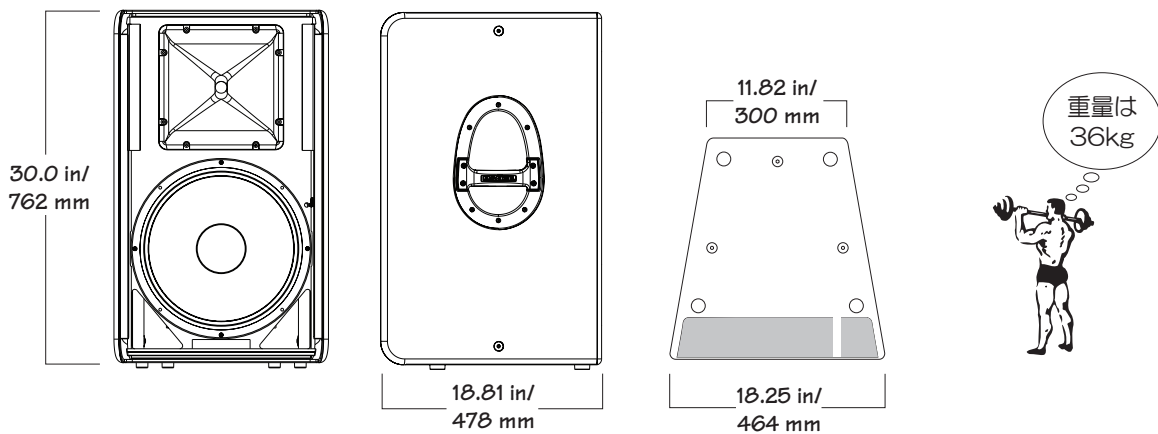
HD1521放射幅vs 周波数



HD1521 指向指数および指向係数 vs 周波数



HD1521 寸法



HD1521ブロックダイアグラム

