

## HD1531仕様

## 音響特性:

周波数特性 (-10 dB)	38Hz~20kHz
周波数特性 (-3 dB)	50Hz~18kHz
水平指向特性 (-6 dB)	平均90度 (2kHz~10kHz)
垂直指向特性 (-6 dB)	平均40度 (2kHz~10kHz)
指向指数 (dB)	平均10.7 (2kHz~10kHz)
指向係数 (Q)	平均11.9 (2kHz~10kHz)
最大ピーク音圧レベル	135dB (算出値) <sup>1</sup> 126dB (測定値) <sup>2</sup>
クロスオーバー周波数	400Hz, 1500Hz

## イコライザー:

コンツァーEQ	
低域シェルビング	@80Hz, 6dB/oct, ±3dB
中域ピーキング	100Hz~8kHz, Q=1.5, ±3dB
高域シェルビング	@12kHz, 6dB/oct, ±3dB

## 高域部:

ボイスコイル径	1.75インチ / 44.5mm
ホーンスロート径	1.0インチ / 25mm
振動板素材	熱処理済みチタニウム
マグネット素材	フェライト

## 中域部:

ミッドレンジユニット径	6.0インチ / 152.4mm
振動板素材	紙
マグネット素材	フェライト

## 低域部:

ウーファーユニット径	15.0インチ / 381mm
ボイスコイル径	3.0インチ / 76.2mm
振動板素材	紙
マグネット素材	ネオジウム

## パワーアンプリファイヤー:

## 低域パワーアンプリファイヤー

定格出力	700Wrms, ピーク1400W
定格全高調波歪	0.03%未満
設計	D級

## 中域パワーアンプリファイヤー

定格出力	100Wrms, ピーク200W
定格全高調波歪	0.03%未満
設計	D級

## 高域部アンプリファイヤー

定格出力	100Wrms, ピーク200W
定格全高調波歪	0.03%未満
設計	D級

- 1 ドライバーの能率とアンプリファイヤーの出力から算出
- 2 ピンクノイズ、距離1m、リミッター動作前で測定

## 入力および出力:

入力コネクタ	XLRメス, バランス
入力インピーダンス	11kΩ バランス
ループ出力コネクタ	XLRオス, バランス

## 電源 (日本向け仕様):

電源電圧	100~120VAC
電源周波数	50 / 60Hz
消費電力	1050W
推奨仕様電源容量	9A
電源コネクタ	IEC準拠3ピンレセプタクル

## 安全に関する機能:

入力保護	RMSリミッター 温度プロテクト (電源, アンプリファイヤー)
表示LED	電源ON, EQ ON シグナルリミッター 温度プロテクト, 前面電源ON

## 構造上の特徴:

基本設計	台形 テーパー20度
キャビネット	15mm外装レベル樺材合板
仕上げ	高耐久性黒色ペイント
ハンドル	両側面各1個
グリル	パウダーコーティング亜鉛めっきスチール
リギングポイント	M10×1.5mm 12ポイント

## 物理的仕様:

高さ	900mm
前面幅	464mm
背面幅	300mm
奥行き	478mm
重量	44kg

## 設置方法:

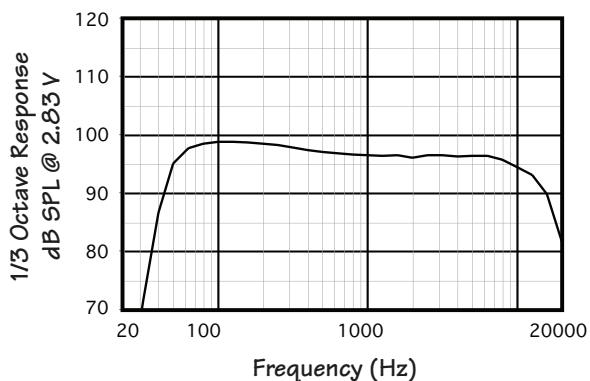
床置き, ポールマウント, 12点のM10リギングポイントを利用した吊り下げ設置 (M10×1.5×37mmアイボルト使用)

## 免責事項:

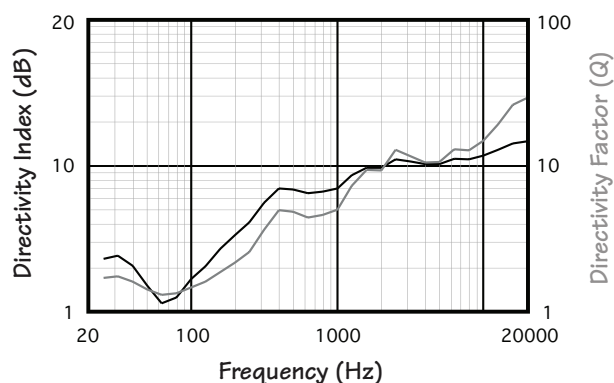
製品の外観および仕様は、改良のため予告なく変更する場合があります。

LOUD Technologies社は、常に新しい素材、部品、製造方法を取り入れて製品を改善するよう努めているため、製品の外観および仕様は予告なく変更することがあります。「Mackie」、「ランニングマン」、「Running Man」はLOUD Technologies社の登録商標です。他の商品名または会社名は各社の商標または登録商標です。

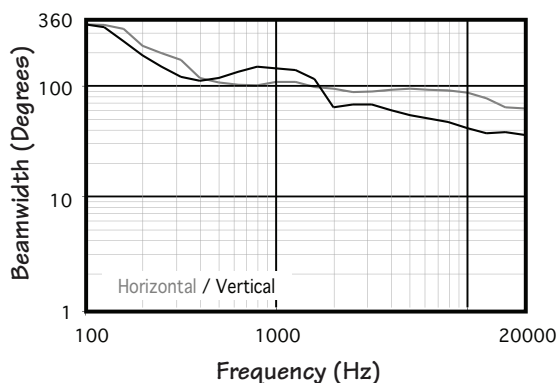
### HD1531軸上周波数特性



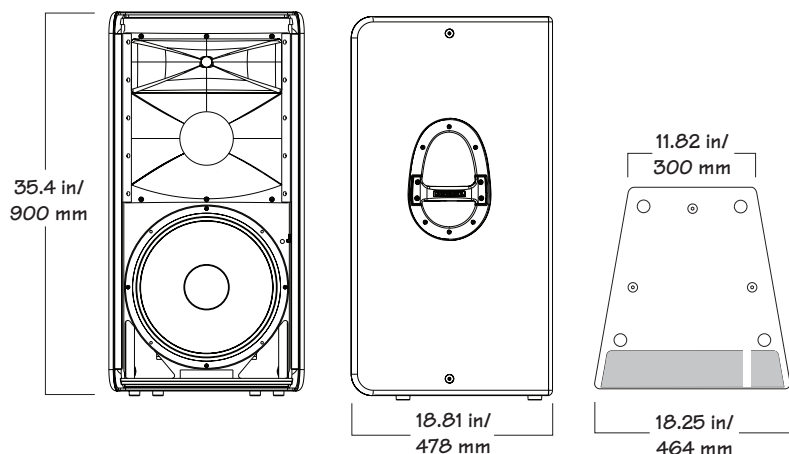
### HD1531放射幅vs 周波数



### HD1531 指向指数および指向係数 vs 周波数



### HD1531 寸法



### HD1531ブロックダイアグラム

