



# Kickstand / Pole Mount 取付け方法

## 製品について

Kickstand / Pole MountはFreePlay™の底部からバッテリーカバーを取り外しに取付けます。Kickstand / Pole Mountを使用すると(1)FreePlayに45°の角度をつけて設置したり、(2)一般的なスピーカースタンドの上に置いて設置することができます。

### Kickstand / Pole Mount (Part No. 2043890-00) 内容物:

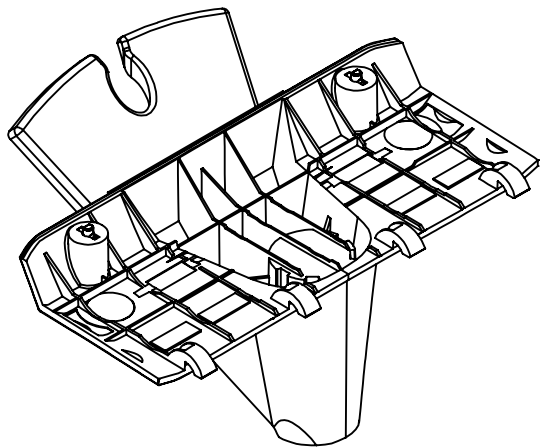
パーツ番号	数量	内容
2043890-00	1	Kickstand / Pole Mount
2045708	1	取付手順書

必要工具 (付属しません):  
マイナスドライバー

## 安全第一!

本製品を取付ける前にこの手順書をお読みいただき、正しい取付方法でご使用いただきますようお願いいたします。不適切な設置は、機器の破損や人体への障害の原因になる場合があります

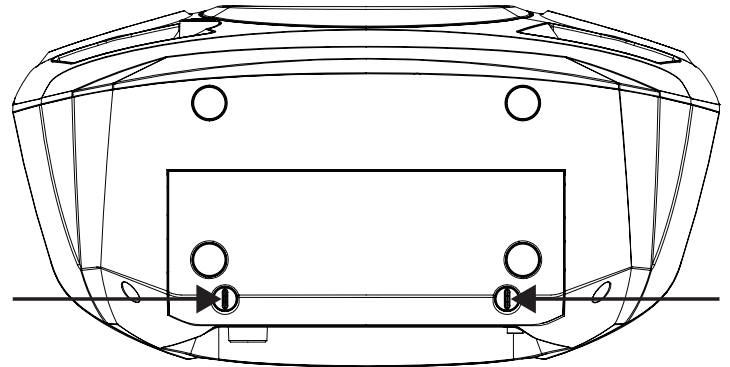
**!** 警告: 本製品の取付けは安全基準を満たしている事を確認した上で行ってください。またこの手順書に記載された以外の方法では設置しないでください。



## バッテリーカバーの取り外し

リチウムイオンバッテリーカバーパックを取付けるには、まず始めにバッテリーカバーを取り外します。

1. 2つのリリースラッチをマイナスドライバーを使用して反時計回りに回すとロックが解除されコンパートメントが浮き上がります。



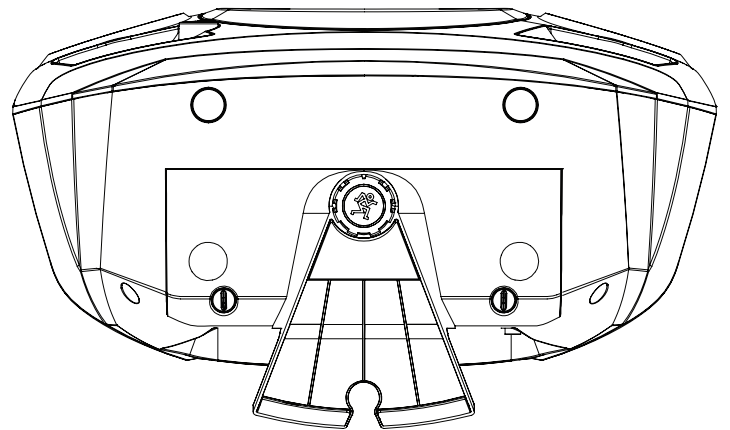
2. バッテリーカバーを取り外し、将来必要になったときの為に保管しておいてください。

## Kickstand / Pole Mountの取付け

バッテリーカバーを取り外したら、Kickstand / Pole Mountを取付ける事ができます。

1. Kickstand / Pole Mountを取り外したバッテリーパックがあった位置にあわせませす。

NOTE: Kickstand / Pole Mountの4つのラッチがFreePlayの4つの穴と重なっている事を確認します。



2. Kickstand / Pole Mountを押さえながら2つのリリースラッチを時計回りに回して元の位置に戻しロックします。