

音響特性

周波数特性 (-3 dB):	57 Hz – 20 kHz [MR5mk3] 46 Hz – 20 kHz [MR6mk3] 38 Hz – 20 kHz [MR8mk3]
音圧レベル (+4dBuバランス入力)	102 dB SPL @ 1m [MR5mk3] 105 dB SPL @ 1m [MR6mk3] 107 dB SPL @ 1m [MR8mk3]
最大音圧レベル(ペア):	108 dB SPL @ 1m [MR5mk3] 111 dB SPL @ 1m [MR6mk3] 113 dB SPL @ 1m [MR8mk3]

トランスデューサー

低域ユニット:	5.25"双曲線ウーファーコーン[MR5mk3] 6.5"双曲線ウーファーコーン[MR6mk3] 8.0"双曲線ウーファーコーン[MR8mk3]
高域ユニット:	1"シルクドーム ネオジウムマグネット

アンプ

低域アンプ部出力:	30 W (4Ω) ピーク60W [MR5mk3] 40 W (4Ω) ピーク80W [MR6mk3] 55 W (4Ω) ピーク110W[MR8mk3]
高域アンプ部出力:	20 W (8Ω) ピーク40W [MR5mk3] 25 W (8Ω) ピーク50W [MR6mk3] 30 W (4Ω) ピーク60W[MR8mk3]
アンプタイプ:	モノリシックIC, AB級 DMOS電源部

エレクトロニッククロスオーバー

クロスオーバータイプ:	24 dB/oct
クロスオーバー周波数:	3 kHz [MR5mk3] 3.25 kHz [MR6mk3] 3 kHz [MR8mk3]
感度:	+4dBu @ 300Hz (フル出力時)
入力インピーダンス:	20kΩ バランス, ブリッジ 10kΩ アンバランス

イコライザー

低域イコライザー	+2dB/+4dB @ 100Hzシェルビング
高域イコライザー:	±2dB/ @ 3kHzシェルビング[MR5mk3] ±2dB/ @ 3.25kHzシェルビング[MR6mk3] ±2dB/ @ 3kHzシェルビング[MR8mk3]

必要電源

必要電源 (日本向け仕様)	100VAC、50/60Hz
電源コネクター	IEC準拠3ピン 250VAC/16Aモデル
ヒューズ (日本向け仕様)	T 1AL/250 V [MR5mk3] T 1.25AL/250 V [MR6mk3] T 2AL/250 V [MR8mk3]
消費電力	90W (大音量で再生時) 7W(アイドル状態) [MR5mk3] 120W (大音量で再生時) 7W(アイドル状態) [MR6mk3] 150W (大音量で再生時) 10W(アイドル状態) [MR8mk3]

注意: MRmk3 サブウーファーはユニバーサル電源に対応していません。電源ソケットの近くに記載されている電源電圧表示が、お住まいの地域の電源電圧 (日本では100VAC) に合っていることを確認してください。

寸法と重量
MR5mk3:

エンクロージャー	12mm厚MDF製 前面パネル25mm厚
寸法・重量	
高さ	286mm
幅	197mm
奥行き	276mm
重量	5.5kg

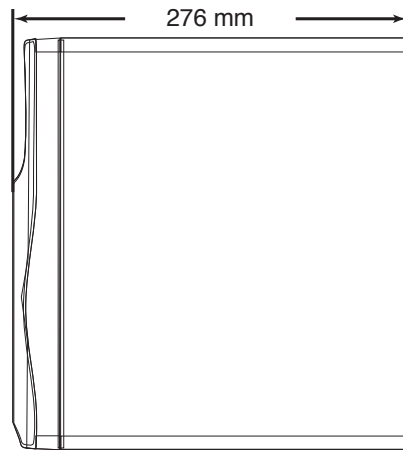
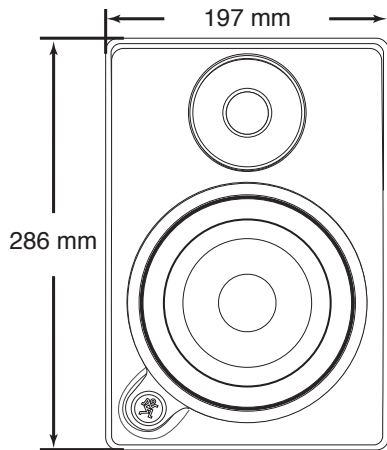
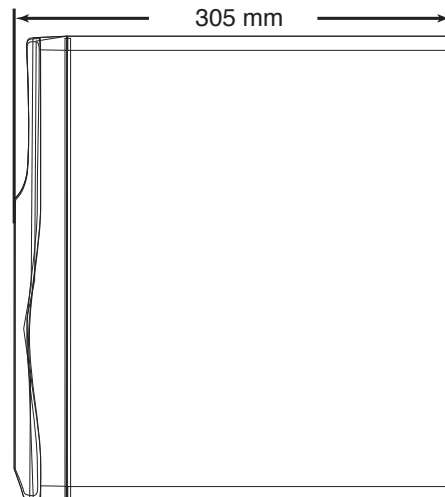
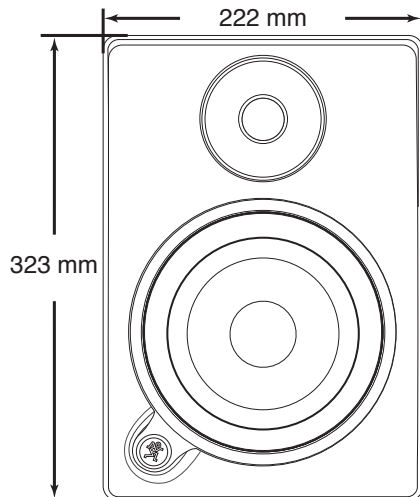
MR6mk3:

エンクロージャー	12mm厚MDF製 前面パネル25mm厚
寸法・重量	
高さ	323mm
幅	222mm
奥行き	305mm
重量	7.2kg

MR8mk3:

エンクロージャー	15mm厚MDF製 前面パネル25mm厚
寸法・重量	
高さ	400mm
幅	277mm
奥行き	336mm
重量	10.8g

LOUD Technologies社は、常に新しい素材、部品、製造方法を取り入れて製品を改善するよう努めているため、製品の外観および仕様は予告なく変更することがあります。

MR5mk3 寸法**MR6mk3 寸法****MR8mk3 寸法**