



MR524・MR624・MR824 スペックシート

音響特性

周波数特性 (-3 dB):	57 Hz - 20 kHz [MR524] 45 Hz - 20 kHz [MR624] 38 Hz - 20 kHz [MR824]
周波数特性 (-10 dB):	45 Hz - 20 kHz [MR524] 38 Hz - 20 kHz [MR624] 35 Hz - 20 kHz [MR824]
音圧レベル @ 1m, +4 dBu バランス入力	102 dB SPL @ 1m [MR524] 105 dB SPL @ 1m [MR624] 107 dB SPL @ 1m [MR824]
最大音圧レベル (ペア)	108 dB SPL @ 1m [MR524] 111 dB SPL @ 1m [MR624] 113 dB SPL @ 1m [XR824]

トランスデューサー

低域ドライバー	5.25 インチ / 133 mm ポリプロピレン ウーファー [MR524] 6.5 インチ / 165 mm ポリプロピレン ウーファー [MR624] 8.0 インチ / 203 mm ポリプロピレン ウーファー [MR824]
高域ドライバー	ネオジウムマグネット 1 インチ / 25 mm シルクドームツイーター

アンプ

低域用パワーアンプ	30 W, 4 Ω, 60 W ピーク [MR524] 40 W, 4 Ω, 80 W ピーク [MR624] 55 W, 4 Ω, 110 W ピーク [MR824]
高域用パワーアンプ	20 W, 6 Ω, 40 W ピーク [MR524] 25 W, 6 Ω, 50 W ピーク [MR624] 30 W, 6 Ω, 60 W ピーク [MR824]
タイプ	モノリシック IC, クラス AB DMOS Power Stage

クロスオーバー

クロスオーバータイプ	24 dB/octave
クロスオーバー周波数	2 kHz [MR524] 3 kHz [MR624] 1.9 kHz [MR824]
感度	+4 dBu @ 300 Hz 最大出力時
入力インピーダンス	20 k Ω, バランスブリッジング 10 k Ω, アンバランス

イコライゼーション

高域 EQ	± 2 dB @ 3 kHz またはそれ以上 [MR524 / 624 / 824]
-------	---

AC 電源

電源要求	~100 V, 50/60 Hz
注意:	日本国内正規輸入品の MR モニターシリーズは 100V 専用モデルです。日本国外での使用はできません。

AC コネクター:	3 ピン IEC 250 VAC, 15 A male
ヒューズ	115 VAC: T 1 AL / 250 V [MR524] 115 VAC: T 1.6 AL / 250 V [MR624] 115 VAC: T 2 AL / 250 V [MR824]
消費電力	90 W (w/music, loud mix) 10 W (アイドル時) [MR524] 120 W (w/music, loud mix) 11 W (アイドル時) [MR624] 150 W (w/music, loud mix) 12 W (アイドル時) [MR824]

寸法・重量

MR524:	
エンクロージャー:	12 mm 中密度繊維板 (MDF) 21 mm 中密度繊維板 (MDF) フロントパネル

寸法:	
高さ:	11.1 インチ / 281 mm
横幅:	7.1 インチ / 180 mm
奥行き:	8.7 インチ / 221 mm
重量:	4.6 kg

MR624:	
エンクロージャー:	12 mm 中密度繊維板 (MDF) 24 mm 中密度繊維板 (MDF) フロントパネル

寸法:	
高さ:	12.9 インチ / 328 mm
横幅:	8.3 インチ / 210 mm
奥行き:	11.2 インチ / 284 mm
重量:	7.5 kg

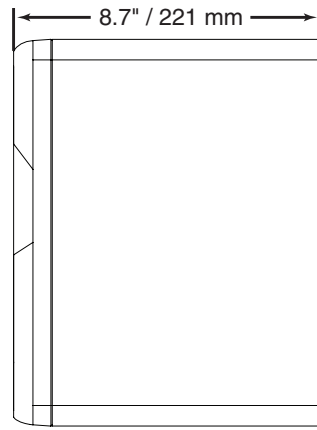
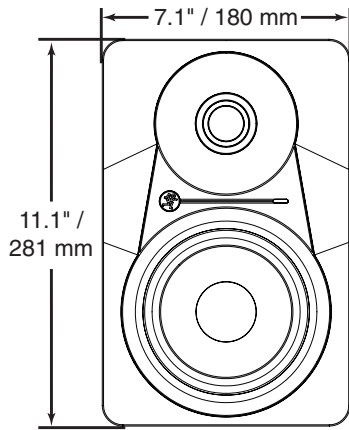
MR824:	
エンクロージャー:	15 mm 中密度繊維板 (MDF) 33 mm 中密度繊維板 (MDF) フロントパネル

寸法:	
高さ:	15.7 インチ / 400 mm
横幅:	10.1 インチ / 256 mm
奥行き:	12.6 インチ / 320 mm
重量:	10.4 kg

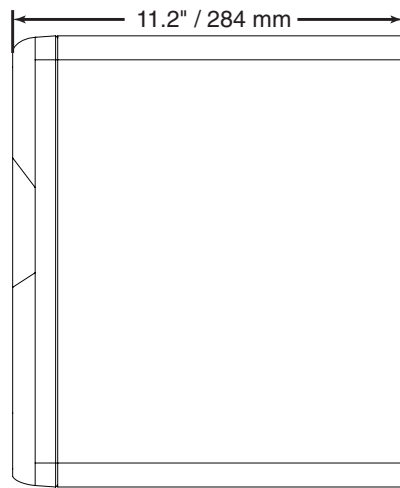
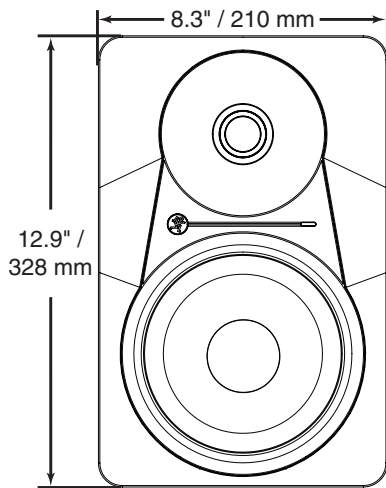


MR524 • MR624 • MR824 スペックシート

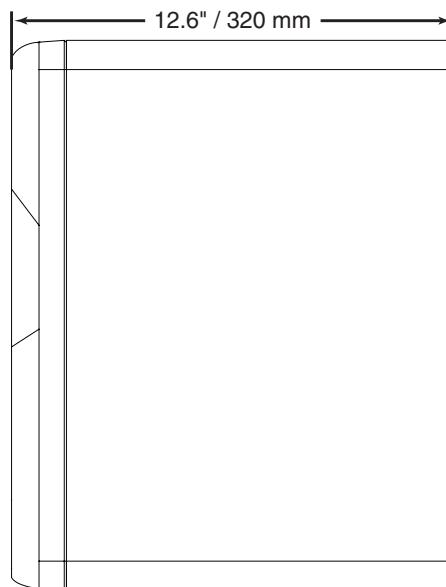
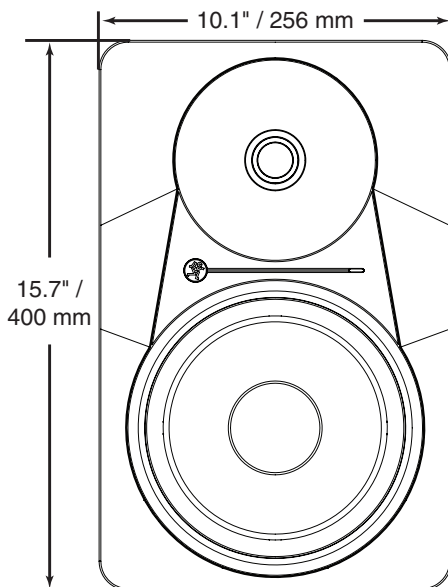
MR524 寸法



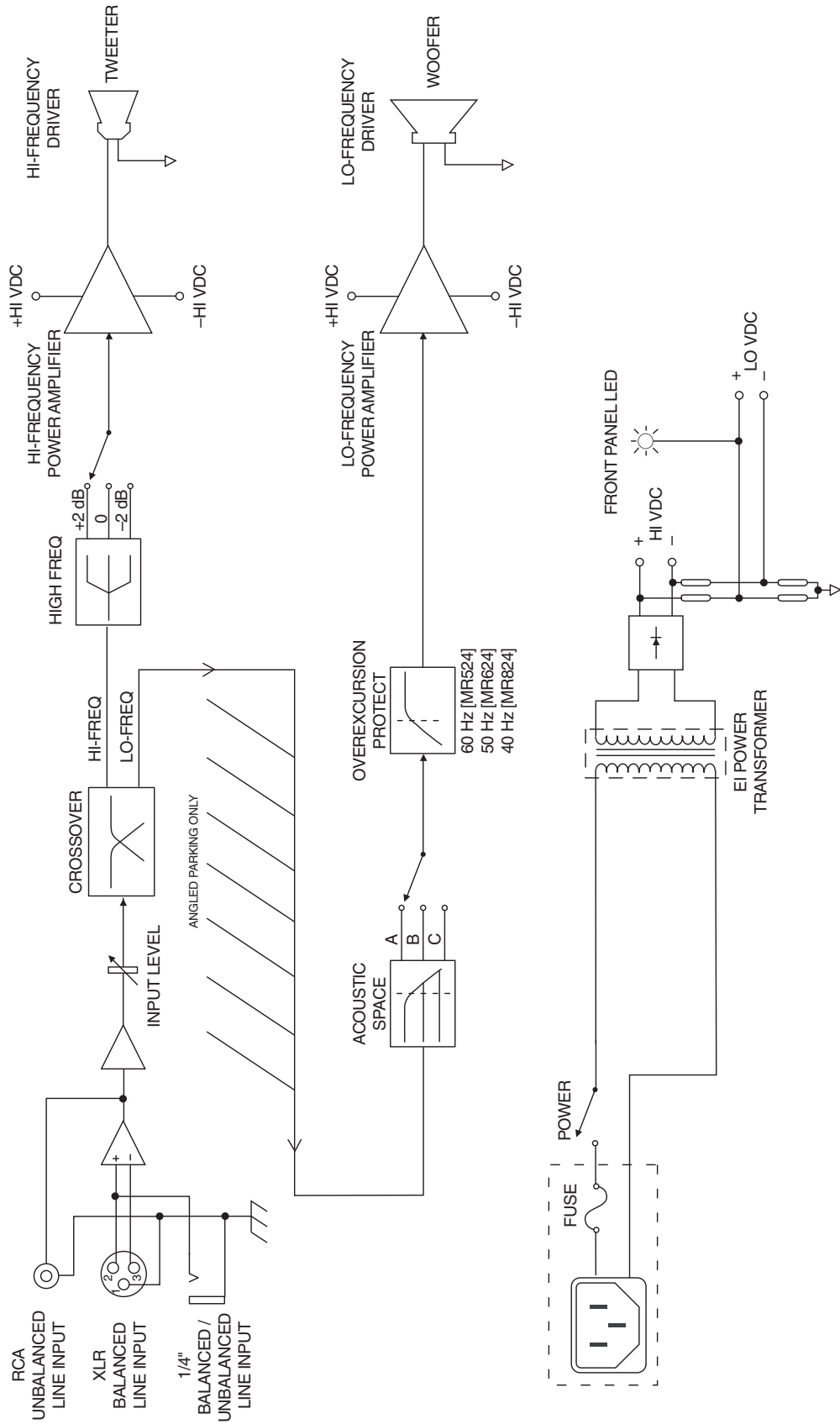
MR624 寸法



MR824 寸法



ブロックダイアグラム



製品の仕様及び外観は改良のため予告なく変更する場合がございます。

