

## 音響特性

周波数特性 (-3dB)	40Hz~120Hz[SRM1850] 34Hz~100Hz[SRM2850]
周波数特性 (-10dB)	35Hz~150Hz[SRM1850] 26Hz~145Hz[SRM2850]
最大音圧レベル (ピーク)	132dB[SRM1850] 135dB[SRM2850]
クロスオーバーポイント	115Hz+アライメントディレイ[SRM550] 115Hz+アライメントディレイ[SRM650] 115Hz+アライメントディレイ[SRM750] 60Hz~120Hz(可変)
スロープ	3次オーダーHP、4次オーダーLP

## トランスデューサー

ユニット径	18 インチ / 457mm
ボイスコイル径	3 インチ / 76mm
振動板素材	紙
マグネット素材	フェライト

## パワーアンプ

定格出力	800Wrms 1600W ピーク
全高調波歪	1% 未満
冷却システム	対流式
設計	D 級

## 入力 / 出力

入力タイプ	XLR メス 差動バランス (ステレオ L, R)
入力インピーダンス	20k $\Omega$ バランス 10k $\Omega$ アンバランス
フルレンジ出力	XLR オス バランス (入力と並列 - モノ)
ハイパス出力	XLR オス バランス

## ライン入力電源

US 着脱式電源コード	90 - 130 VAC, 50-60 Hz, 200W
EU 着脱式電源コード	190 - 240 VAC, 50-60 Hz, 200W
AC アダプター	IEC 準拠 3ピン 250VAC / モデル
電源タイプ	スイッチモード

## 保護機能

入力保護	ピーク / RMS リミッター 電源、アンプ温度保護
表示 LED	電源オン (ランニングマン ロゴ) リミッター High Pass モード 入力シグナル

## 構造上の特徴

キャビネット	18mm ポプラ合板
仕上げ	黒色テクスチャー ポリウレタンペイント
ハンドル	両側面各 1 個 [SRM1850] 両側面各 2 個 [SRM2850]
グリル	パウダーコート 16 ゲージスチール

## 物理的仕様

SRM1850:	
高さ	572mm
幅	565mm
奥行き	608mm
重量	29kg

SRM2850:	
高さ	623mm
幅	1117mm
奥行き (キャスターなし)	610mm
奥行き (キャスターあり)	750mm
重量	65.2kg

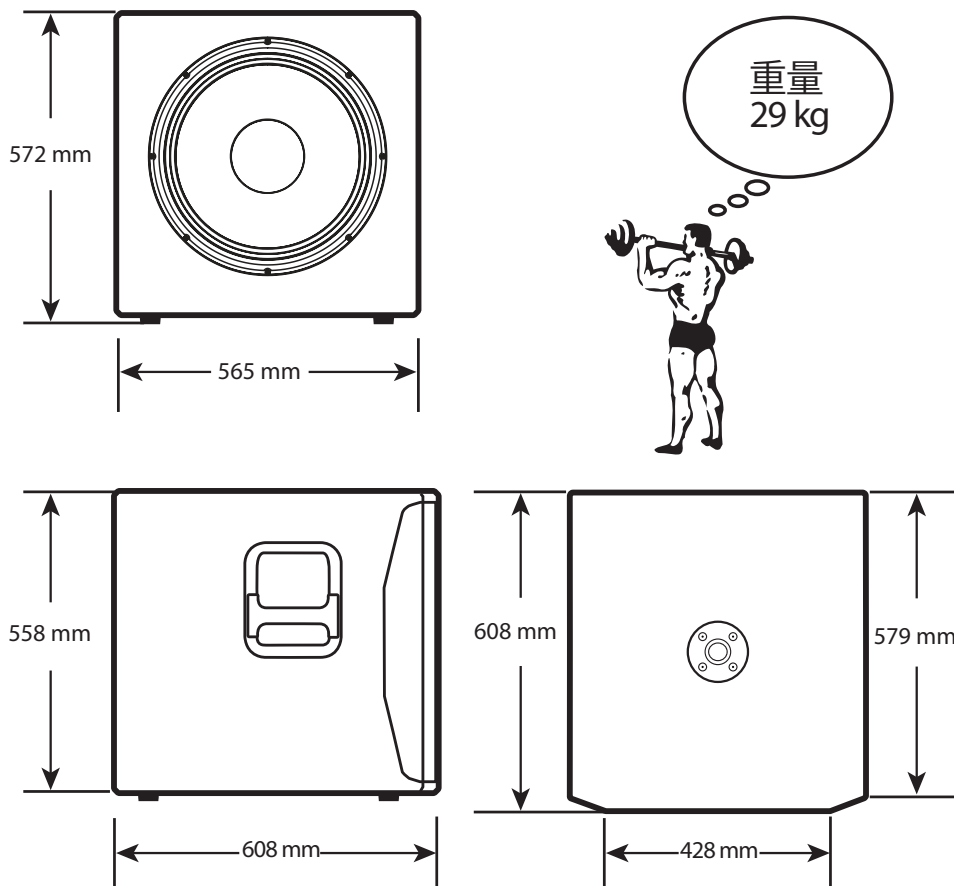
設置方法	床置きのみ
------	-------

警告: この製品をハンドルで吊り下げることは絶対にしないでください。この製品は吊り下げて使用できるよう設計されてはいません。

## オプション

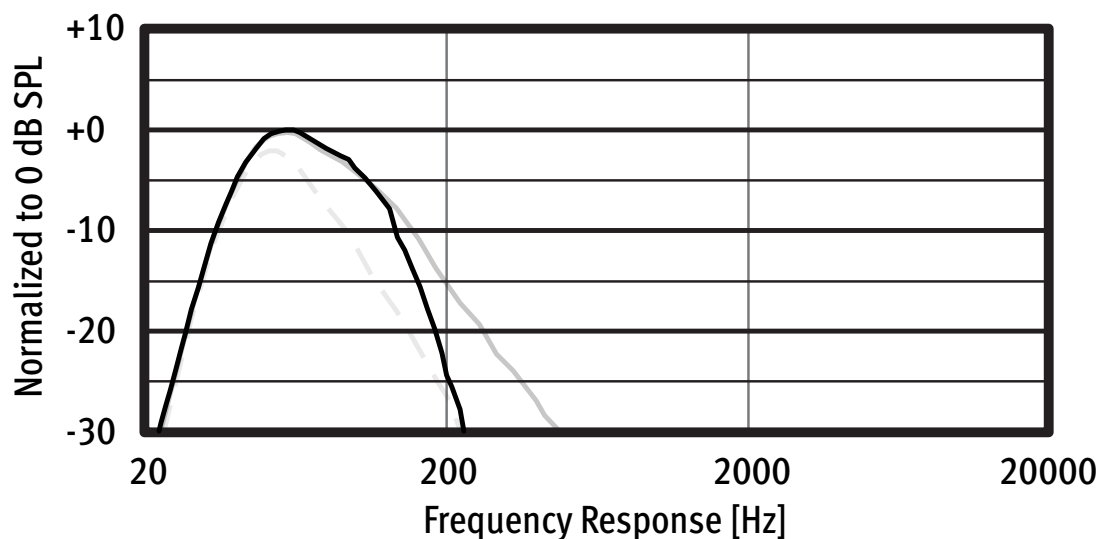
SRM1850 カバー	P/N 2036809-24
SRM2850 カバー	P/N 2036809-27
SPM200 ラウドスピーカーポールマウント	P/N 2035170-01

## SRM1850 サブウーファー 寸法

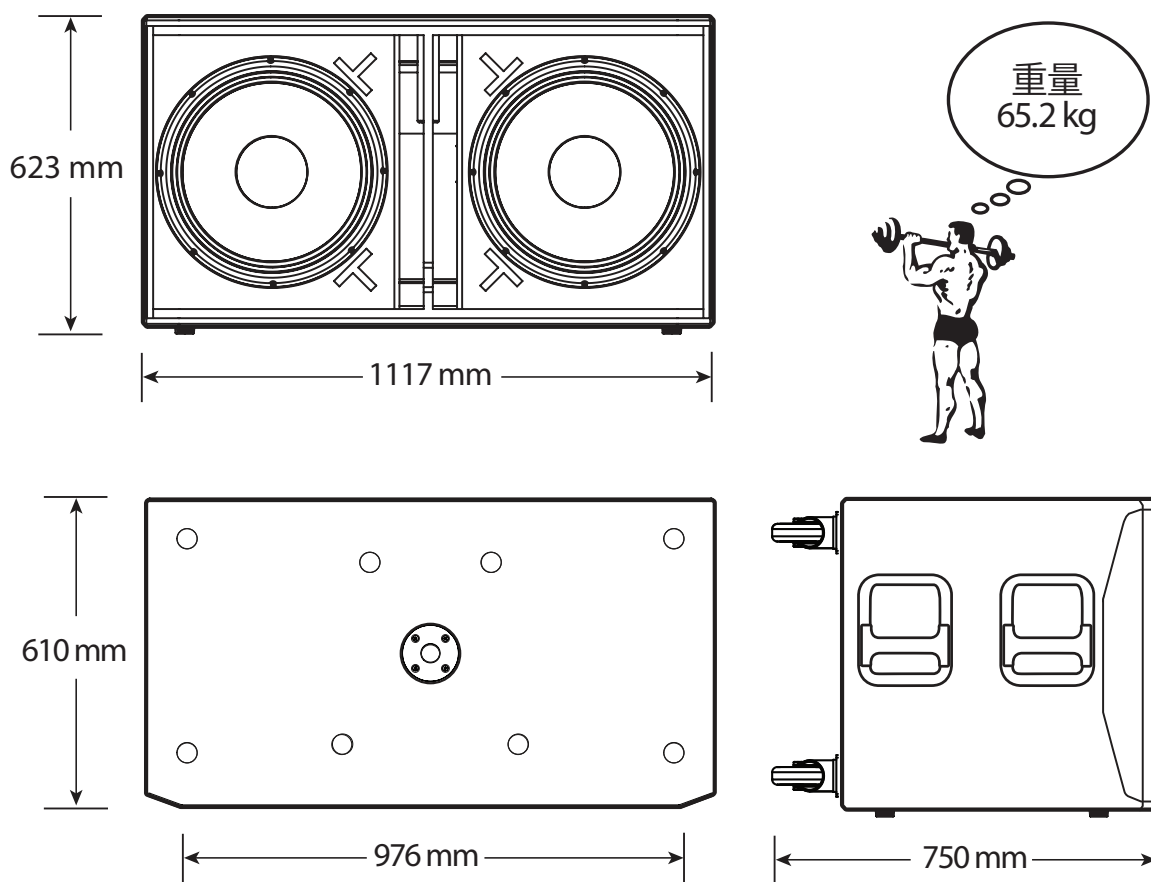


## SRM1850 サブウーファー 周波数特性

**SRM550 / SRM650**   
**VARIABLE : HIGH**   
**VARIABLE : LOW**



## SRM2850 サブウーファー 寸法

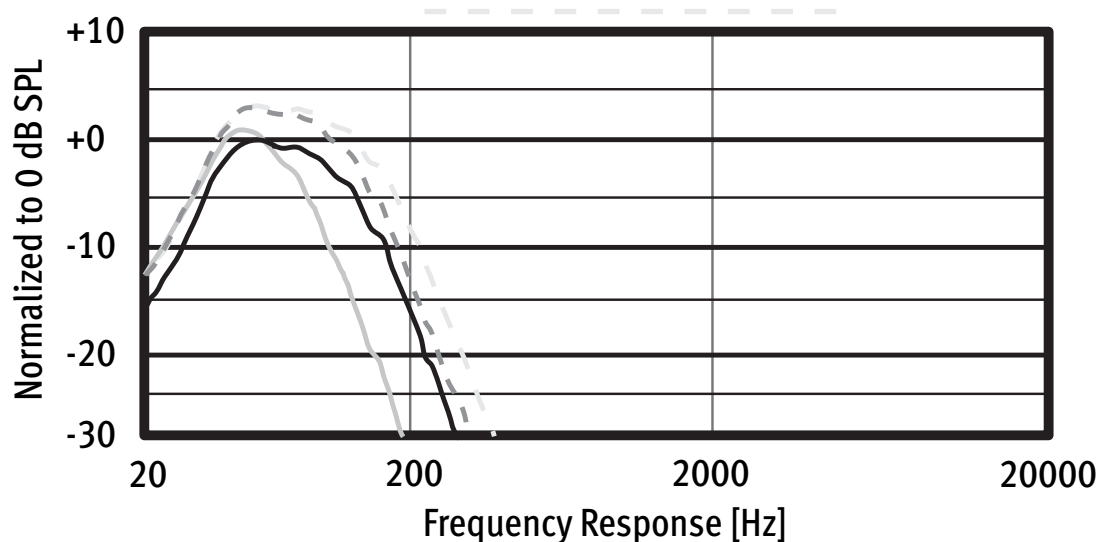


## SRM2850 サブウーファー 周波数特性

**SRM650** —————

**SRM750** - - - - -

**VARIABLE : 60 Hz** —————

**VARIABLE : 120 Hz**


## SRM サブワーファースブロックダイアグラム

