

メインミックスノイズ

(20Hz~20kHzバンドワイズ、1/4インチメイン出力、ch 1-2 @ ユニティ、チャンネルEQフラット、ステレオPANスイッチIN)
 メインミックスOFF、ch LEVEL OFF -103dBu
 メインミックス@ユニティ、ch LEVEL OFF -98dBu
 (S/N比102dB, ref +4dBu)
 メインミックス@ユニティ、ch LEVEL @ユニティ -92dBu

全高調波歪 (THD)

(1kHz @ 35dBゲイン)
 20Hz~80kHzバンドワイズ 0.005%未満
 20Hz~20kHzバンドワイズ 0.003%未満

減衰 (クロストーク)

(1kHz 0dBu, 20Hz~20kHzバンドワイズ、ライン入力、1/4インチメイン出力、ゲイン @ ユニティ)
 メインミックスノブOFF -70dBu
 チャンネルLEVELノブOFF -94dBu

周波数特性

(マイク入力→メイン出力、ゲイン@ユニティ)
 20Hz~50kHz +0, -1dB
 10Hz~100kHz +0, -3dB

入力ノイズ相当 (EIN)

(マイク入力→メイン出力、最大ゲイン)
 150Ω終端 -128.5dBu (20Hz~20kHz)

CMRR

1kHz -70dB未満

最大レベル

マイク入力 +21dBu
 テープ入力 +24dBu
 他全入力 +22dBu
 全出力 +22dBu

インピーダンス

マイク入力 2.55kΩ
 インストゥルメント入力 1MΩ
 他全入力 10kΩ以上
 テープ出力 1kΩ
 ヘッドフォン出力 60Ω
 他全出力 120Ω

3バンドEQ (チャンネル1-8)

高域シェルフビング ±15dB @ 12kHz
 低域シェルフビング ±15dB @ 80Hz

消費電力

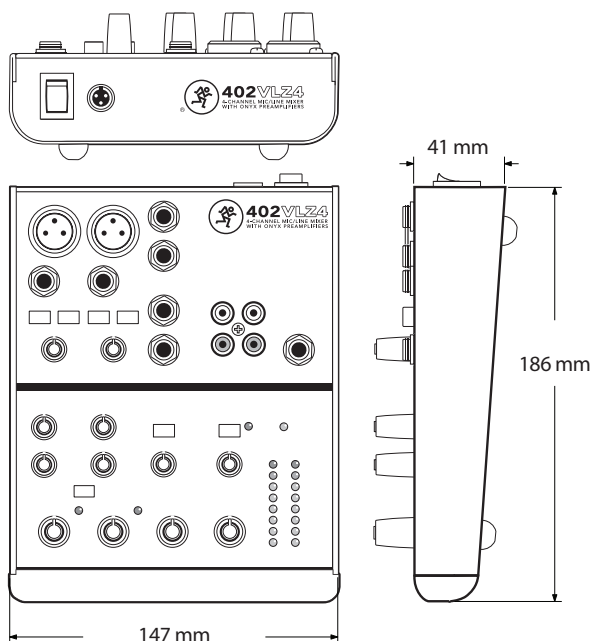
8W

寸法

高さ186mm×幅147mm×奥行き41mm

重量

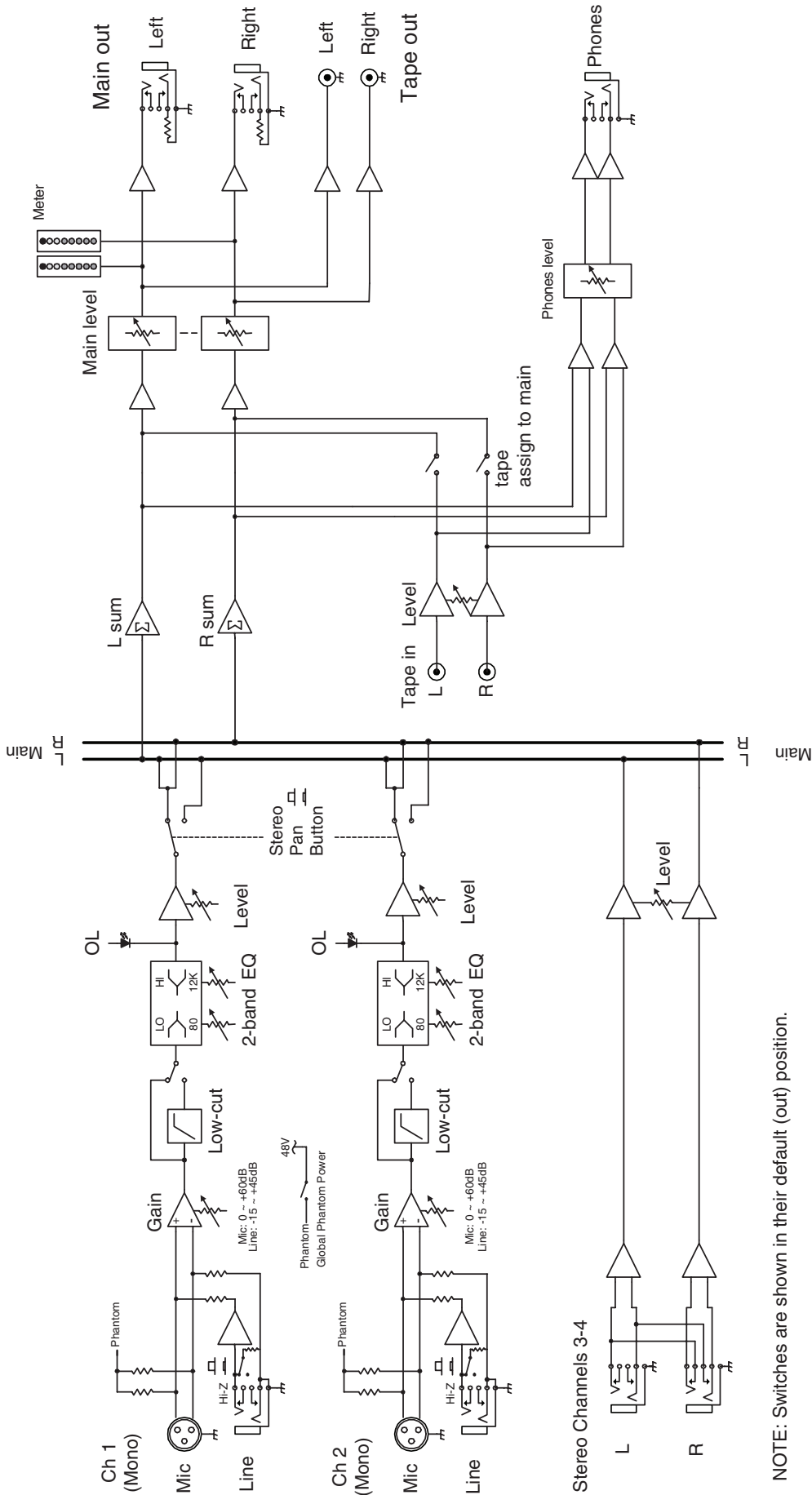
1.1kg(パワーサプライ除く)
 1.36kg(パワーサプライ含む)



LOUD Technologies Inc. は、新しく改良された材料や部品、製造過程を取り入れることにより、常に製品をより良いものとする努力を続けています。そのためこれらの仕様は予告なしに変更されることがあります。

Mackie、ランニングマンのフィギュアは LOUD Technologies Inc. の商標です。記されたその他すべてのブランド名称は、それぞれの権利保持者の商標または登録商標です。

ブロックダイアグラム



NOTE: Switches are shown in their default (out) position.