

C200仕様

スピーカーシステムの仕様

周波数特性	89Hz~20kHz (-3dB)
周波数範囲	59Hz~22kHz (-10dB)
最大音圧レベル	118dB SPL (長時間@1m)
低域クロスオーバー	6dB/oct タイムオフセット補正
高域クロスオーバー	12dB/oct
クロスオーバー周波数	1,800Hz

音声

入力	SpeaKon NL4ジャック 1/4インチTSフォーンジャック
入力インピーダンス	8Ω
耐入力 rms	200W
音楽	350W
ピーク	500W
動作温度範囲	摂氏-10度~45度

トランスデューサー

低域トランスデューサー

ユニット径	10インチ / 250mm
ボイスコイル径	2.0インチ / 51mm
能率	96dB (1W@1m)
周波数範囲	59Hz~3,000Hz

高域トランスデューサー

ダイヤフラム径	1.4インチ / 36mm
スロート径	1インチ / 24.5mm
ダイヤフラム素材	チタニウム
能率	104dB SPL (1W@1m)
ホーンの種類	コンポジット エクスポネンシャル, 円錐形
ホーン開口寸法	305W×178Hmm
水平指向性	90度 (1kHz~20kHz)
垂直指向性	80度 (2.8kHz~20kHz)

保護機能

ユニット保護	高域用ダイナミックプロテクト
--------	----------------

構造上の特徴

基本設計	非対称台形
エンクロージャーアライメント	6次
素材	ポリプロピレン
仕上げ	グレー、テクスチャー仕上げ
ハンドル	一側面および天面 各1
グリル	パンチングメタル ウェザープルーフコーティング

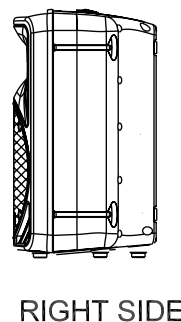
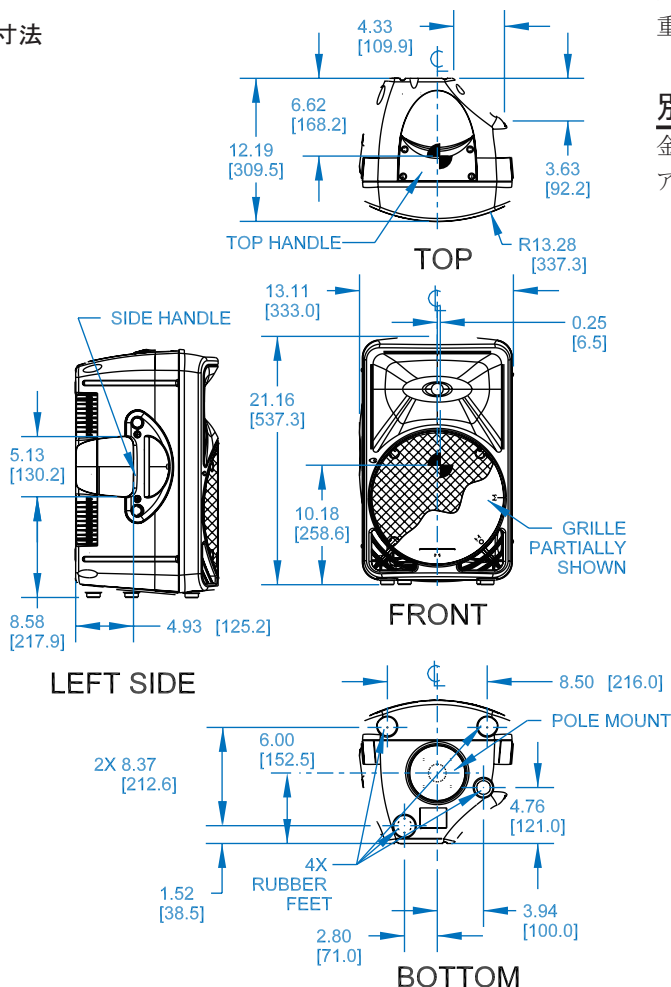
物理的仕様

高さ	527mm
幅	333mm
奥行き	311mm
重量	11.8kg

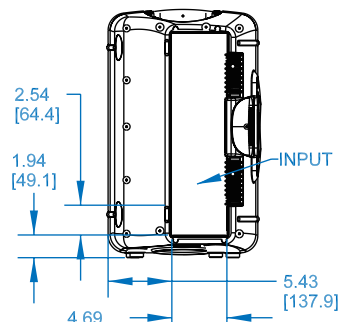
別売取付金具

金具用アタッチメント (AT-BCH-C200/SRM350)
アイボルト取付用アタッチメント (C200/SRM350ブラケットキット)

寸法



RIGHT SIDE



BACK

LOUD Technologies社は、常に新しい素材、部品、製造方法を取り入れて製品を改善するよう努めているため、製品の外観および仕様は予告なく変更することがあります。「Mackie」、「ランニングマン」、「Running Man」はLOUD Technologies社の登録商標です。他の商品名または会社名は各社の商標または登録商標です。