

**CR-XBT シリーズ仕様**
**音響特性**

周波数特性 (-10 dB)	70 Hz - 20 kHz [CR3-XBT] 60 Hz - 20 kHz [CR4-XBT] 50 Hz - 20 kHz [CR5-XBT]
周波数特性 (-3 dB)	80 Hz - 20 kHz [CR3-XBT] 65 Hz - 20 kHz [CR4-XBT] 69 Hz - 20 kHz [CR5-XBT]
最大 SPL ピーク (ペア)	97 dB [CR3-XBT] 100 dB [CR4-XBT] 105 dB [CR5-XBT]
クロスオーバー周波数	3.0 kHz

**トランスデューサー**

低域ドライバー	3.0 in / 76 mm [CR3-XBT] 4.0 in / 102 mm [CR4-XBT] 5.0 in / 127 mm [CR5-XBT] ポリプロピレンウーファー
高域ドライバー	0.75 in / 19 mm 磁性流体シルクドームツイーター

**アンプ**

定格出力	50W Peak [CR3-XBT, CR4-XBT] 80W Peak [CR5-XBT]
デザイン	クラス D

**入力 / 出力**

入力タイプ	1/4 インチ TRS バランス / アンバランス RCA アンバランス 1/8 インチステレオアンバランス [CR5-XBT]
入力インピーダンス	20 k $\Omega$ バランスブリッジング; 10 k $\Omega$ アンバランス
出力タイプ	1/8 インチステレオヘッドフォン

**電源要求**

CR3-XBT / CR4-XBT	~100V - 240 VAC, 50 - 60 Hz, 60W
CR5-XBT	~100V - 240 VAC, 50 - 60 Hz, 80W

**Bluetooth**

Bluetooth プロトコル	4.2
Bluetooth 機能	オーディオストリーミング

**構造**

基本設計	長方形
エンクロージャー構造	中密度繊維版
仕上げ	黒色ビニールラップ
バスレフポート	カスタムチューンド・リアポートチューブ
ダンピング	断熱性精製綿
ディスプレイ LED	電源リング (Running Man ロゴ周り)
動作温度	0 - 40°C

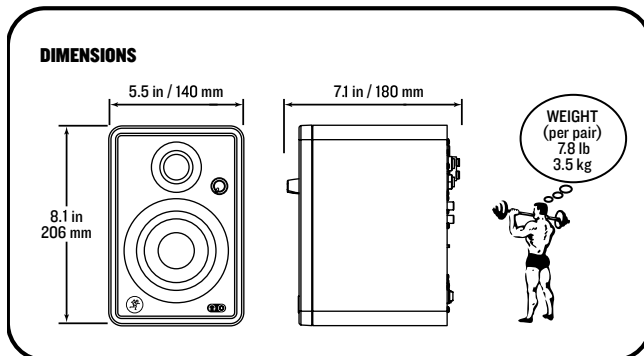
**寸法・重量**

CR3-XBT	
高さ	206 mm
横幅	140 mm
奥行き	180 mm
重量	3.5 kg
CR4-XBT	
高さ	225 mm
横幅	155 mm
奥行き	210 mm
重量	4.6 kg
CR5-XBT	
高さ	260 mm
横幅	175 mm
奥行き	235 mm
重量	6.8 kg

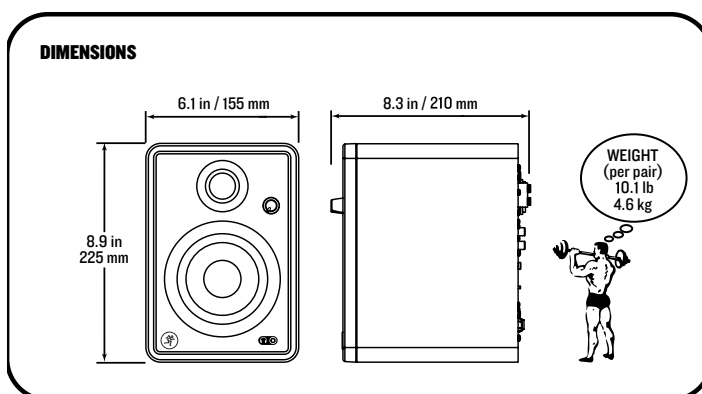
LOUD Audio 社は、常に新しい素材、部品、製造方法を取り入れて製品を改善するよう努めているため、製品の外観及び仕様は予告なく変更することがあります。

「ランニングマン」、「Running man」は LOUD Audio 社の登録商標です。他の商品名または会社名は各社の商標または登録商標です。

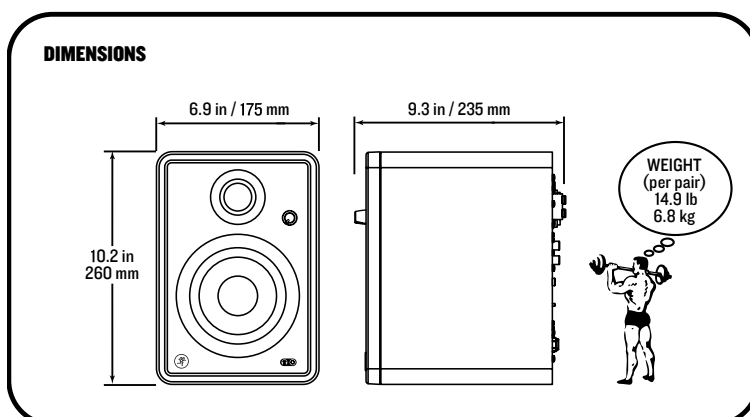
## CR3-XBT 寸法



## CR4-XBT 寸法



## CR5-XBT 寸法



**ブロックダイアグラム**
