

CR-X シリーズ仕様
音響特性

周波数特性 (-10 dB)	70 Hz - 20 kHz [CR3-X]
	60 Hz - 20 kHz [CR4-X]
	50 Hz - 20 kHz [CR5-X]
周波数特性 (-3 dB)	80 Hz - 20 kHz [CR3-X]
	65 Hz - 20 kHz [CR4-X]
	69 Hz - 20 kHz [CR5-X]
最大 SPL ピーク (ペア)	97 dB [CR3-X]
	100 dB [CR4-X]
	105 dB [CR5-X]
クロスオーバー周波数	3.0 kHz

トランスデューサー

低域ドライバー	3.0 in / 76 mm [CR3-X]
	4.0 in / 102 mm [CR4-X]
	5.0 in / 127 mm [CR5-X]
	ポリプロピレンウーファー
高域ドライバー	0.75 in / 19 mm
	磁性流体シルクドームツイーター

アンプ

定格出力	50W Peak [CR3-X, CR4-X]
	80W Peak [CR5-X]
デザイン	クラス D

入力 / 出力

入力タイプ	1/4 インチ TRS バランス / アンバランス
	RCA アンバランス
	1/8 インチステレオアンバランス
入力インピーダンス	20 k Ω バランスブリッジング;
	10 k Ω アンバランス
出力タイプ	1/8 インチステレオヘッドフォン

電源要求

CR3-X / CR4-X	~100V - 240 VAC, 50 - 60 Hz, 60W
CR5-X	~100V - 240 VAC, 50 - 60 Hz, 80W

構造

基本設計	長方形
エンクロージャー構造	中密度繊維版
仕上げ	黒色ビニールラップ
バスレフポート	カスタムチューンド・リアポートチューブ
ダンピング	断熱性精製綿
ディスプレイ LED	電源リング (Running Man ロゴ周り)
動作温度	0 - 40°C

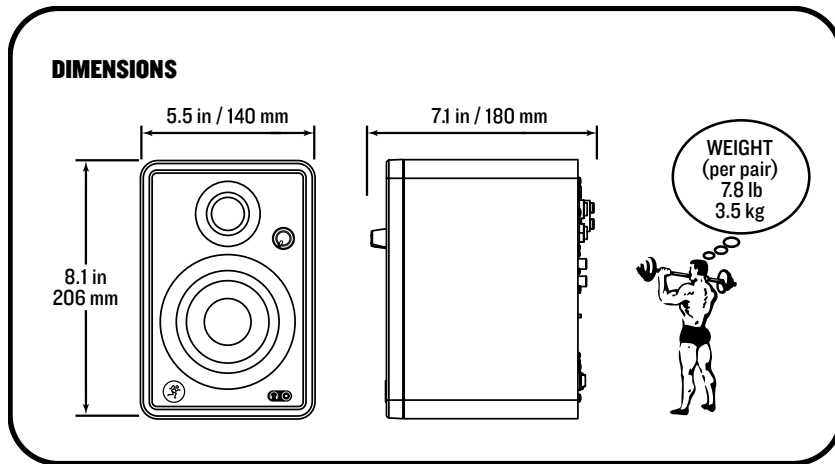
寸法・重量

CR3-X	
高さ	206 mm
横幅	140 mm
奥行き	180 mm
重量	3.5 kg
CR4-X	
高さ	225 mm
横幅	155 mm
奥行き	210 mm
重量	4.6 kg
CR5-X	
高さ	260 mm
横幅	175 mm
奥行き	235 mm
重量	6.8 kg

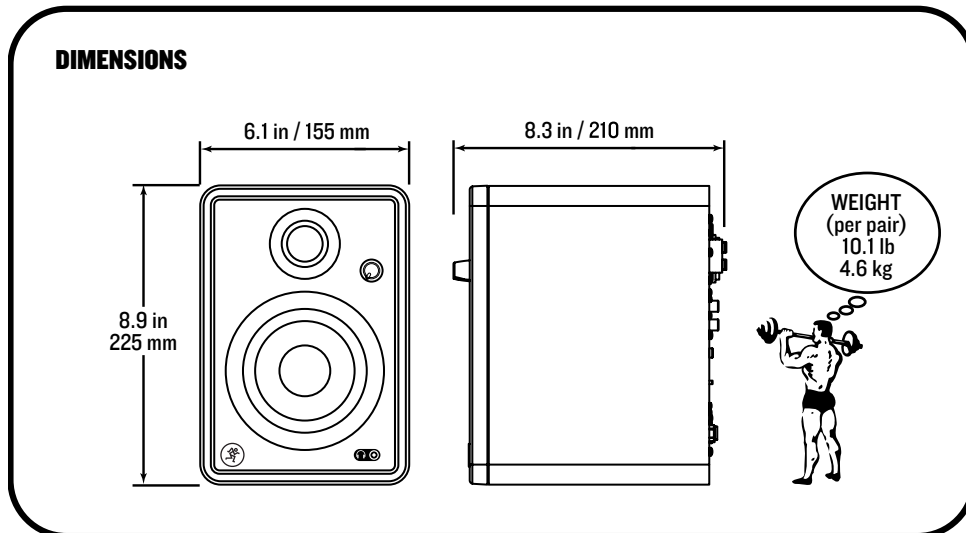
LOUD Audio 社は、常に新しい素材、部品、製造方法を取り入れて製品を改善するよう努めているため、製品の外観及び仕様は予告なく変更することがあります。

「ランニングマン」、「Running man」は LOUD Audio 社の登録商標です。他の商品名または会社名は各社の商標または登録商標です。

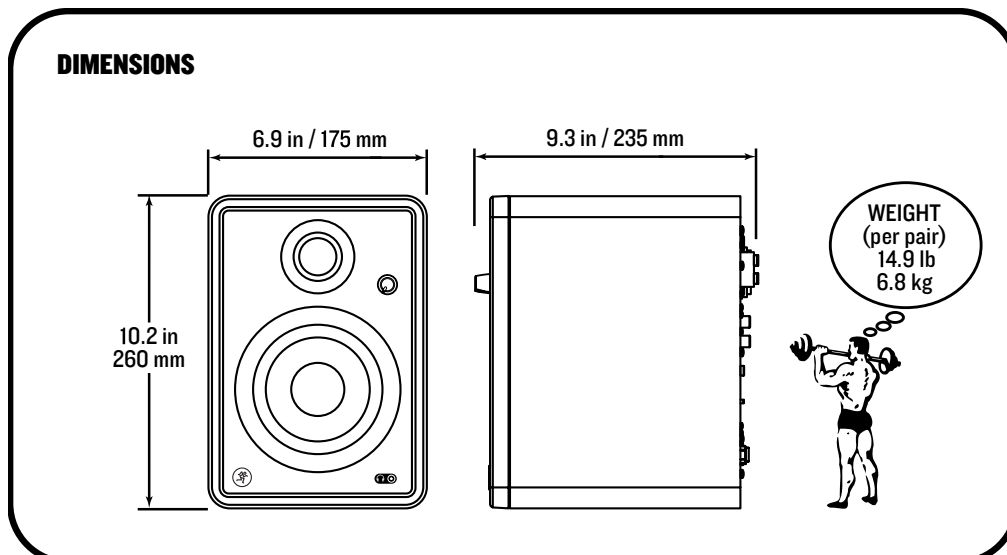
CR3-X 寸法



CR4-X 寸法



CR5-X 寸法



ブロックダイアグラム
