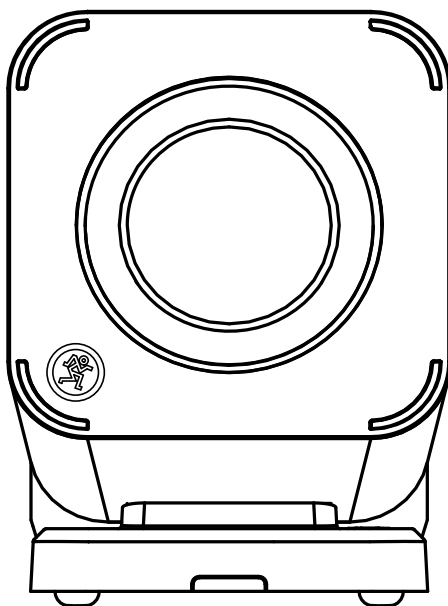
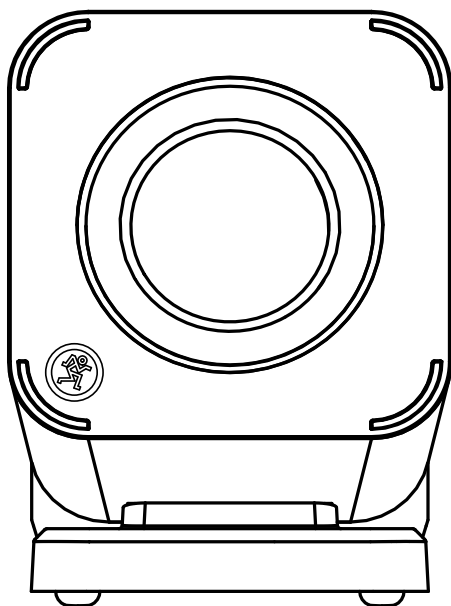




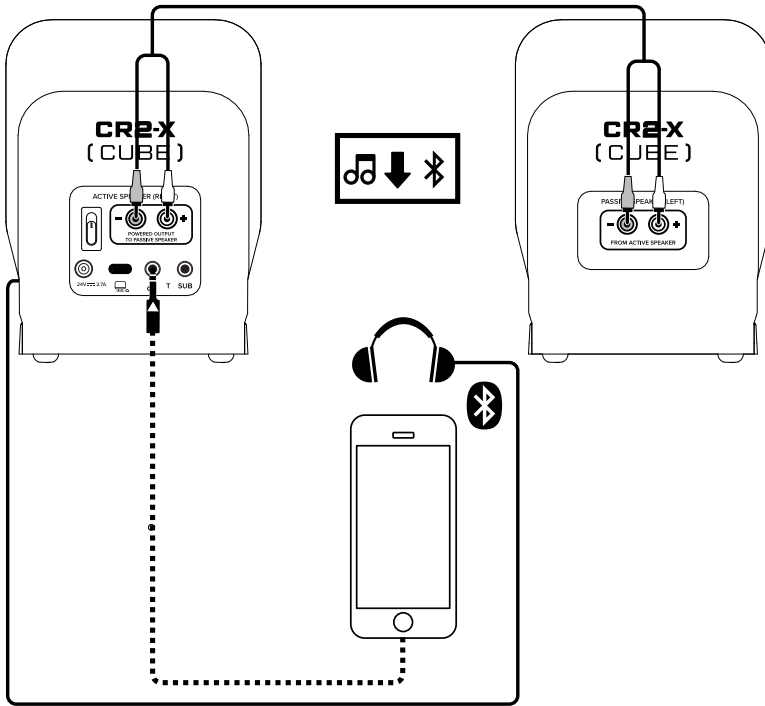
CR2-X (CUBE)

COMPACT DESKTOP SPEAKERS

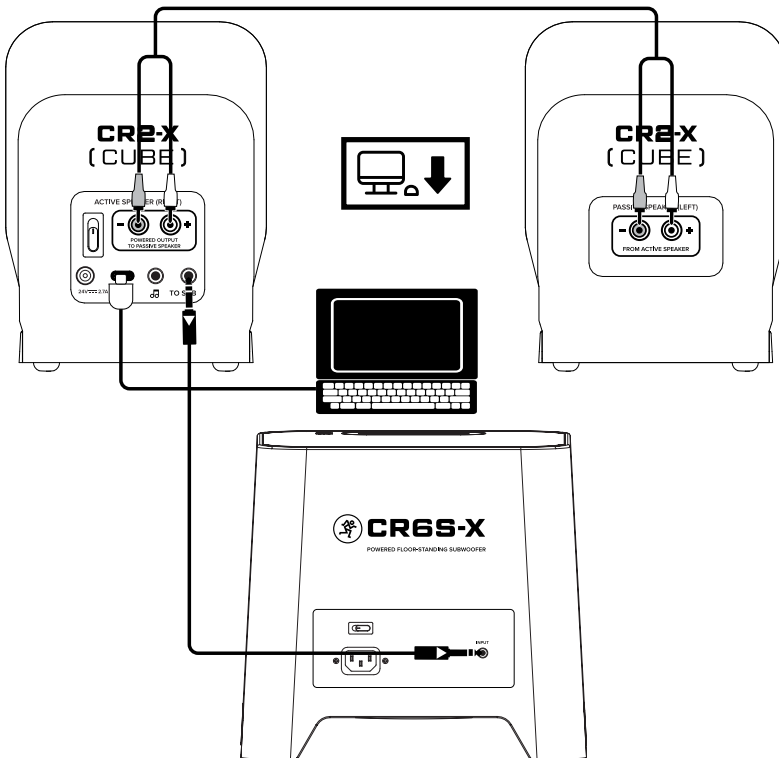
クイックスタートガイド

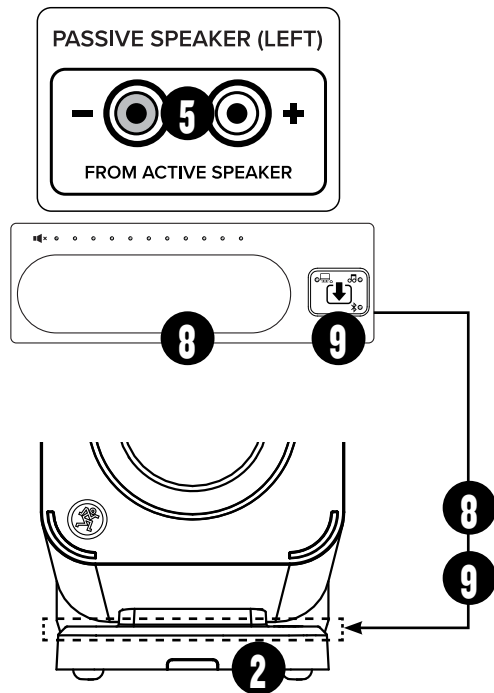
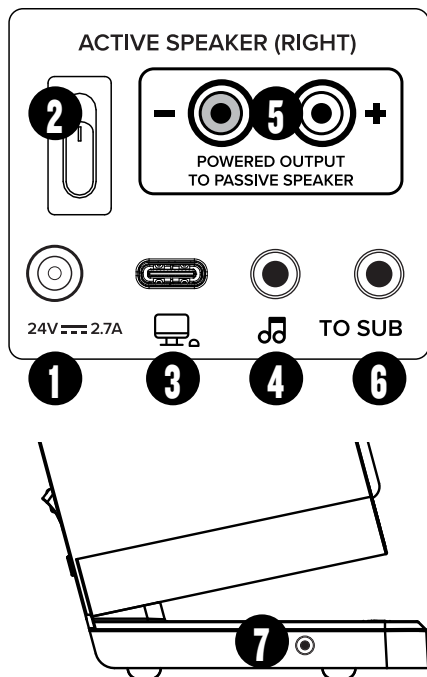


接続例1



接続例2





CR2-X Cube 詳細

- 電源コネクタ** 電源アダプターのコネクタをCR2-X CUBEに接続して下さい。電源アダプターを電源コンセントにしっかりと差し込みます。電源コンセントから差し込み、CR2-X CUBEに接続すると火花が散り故障の原因となりますので電源コンセントに接続する前に、CR2-X CUBEと電源アダプターを接続してください。
- 電源スイッチ** CR2-X CUBEの電源のオン/オフを切り替えます。電源が入るとフロントのLEDが点灯します。
- USB-Cポート** 付属USBケーブルのUSB-C側をCR2-X CUBEに、USB-A側をコンピューターのUSBポートに接続してください。(※USB C-Cのケーブルでは認識しない場合がございます) PC内の音源を再生することができます。
- ライン入力コネクタ** 1/8インチコネクタでラインレベルの信号を接続します。(マイクは接続できません)
- RCAコネクタ(-)** 電源搭載側のスピーカーの黒色のコネクタジャック (-) と赤色のコネクタジャック (+) と電源非搭載側のスピーカーの黒色のコネクタジャック (-) と赤色のコネクタジャック (+) を付属のRCAケーブルで接続してください。この端子はパワーアンプ出力レベルですので絶対にミュージックプレーヤーなどの機器は接続しないでください。
- TO SUBコネクタ** 1/8インチステレオコネクタを使ってサブウーファーに接続します。注意:コネクタを接続するとCR2-X CUBEは自動的にサブモードに移行し、低音がカットされます。
- ヘッドホン接続コネクタ** ステレオ・ヘッドフォンをここに接続します。ヘッドホンを接続するとスピーカーの音は消音されます。
- ボリューム** タップまたはスライドして、全体の出力レベルを調整します。LEDが音量レベルを表示します。このバーの左端をタップすると出力がミュートされます。
- 入力切替スイッチ** USB、1/8インチ、Bluetoothと3種類の入力を選択します。Bluetoothを選択するとペアリングモードに入ります。お持ちのBluetooth対応機器とペアリングを行ってください。ペアリング方法は各Bluetooth対応機器のマニュアルをご参照ください。静電気放電[ESD]の影響を受けるとBluetooth接続が途切れる場合があります。その際は再度Bluetooth接続を行ってください。

まずはじめに

- マニュアルの重要な安全注意事項を読み、理解してください。
https://mackie.com/img/file_resources/CR2-X/20CUBE_OM.pdf
- 接続機器すべての機器の電源がオフになっているのを確認したのち、ケーブルの接続を開始します。ボリュームコントロールが完全にオフになっていることを確認してください。
- 電源搭載側のスピーカーの黒色のコネクタジャック (-) と赤色のコネクタジャック (+) と電源非搭載側のスピーカーの黒色のコネクタジャック (-) と赤色のコネクタジャック (+) を付属のRCAケーブルで接続してください。この端子はパワーアンプ出力レベルですので絶対にミュージックプレーヤーなどの機器は接続しないでください。
- 電源アダプターのコネクタをCR2-X CUBEに接続して下さい。電源アダプターを電源コンセントにしっかりと差し込みます。
- 下記のような音源をCR2-X BAR PROに入力します。
 - ラインレベルの音源をライン入力に接続
 - PC内の音源をUSB経由でUSB-Cポートに接続
 - スマートフォンなどBluetooth対応機器のペアリングを準備
- CR2-X CUBEの電源をONにしたのち、Bluetooth対応機器とペアリング [電源スイッチはリアパネルにあります]。
- 普段再生している程度の音量で接続した機器の出力レベルを設定(スマートフォンやPCの音源はレベルが低い場合がありますのでレベルを音源側で上げてください)
- オーディオファイルを再生し、機器の出力レベルとスピーカーの出力のボリュームを快適なリスニングレベルまでゆっくりと適切なレベルまであげてください。

製品仕様

MODEL	CR2-X CUBE
周波数特性 (-10 dB)	58 Hz - 20 kHz
最大音圧レベル Peak	103 dB
指向角度	180° 水平 x 180° 垂直
定格出力	60 w peak
ダイナミックレンジ	≥90 dB
SN比	≥90 dB
電源仕様	24Vdc, 2.7A
寸法 (H x W x D)	163 x 119 x 152 mm
重量	2.9 kg

予告なく仕様変更する場合がございます