

音響特性

周波数特性 (-3dB)	70 Hz - 20 kHz [CR4BT] 60Hz - 20 kHz [CR5BT]
周波数特性 (-10dB)	60 Hz - 20 kHz [CR4BT] 50Hz - 20 kHz [CR5BT]
最大ピーク音圧レベル (ペア)	100 dB [CR4BT] 103 dB [CR5BT]
クロスオーバー周波数	3 kHz

トランスデューサー

低域ユニット	[CR4BT] 4.0 インチ /102mm ポリプロピレンコーティングウーファー [CR5BT] 5.0 インチ /127mm ポリプロピレンコーティングウーファー
高域ユニット	0.75 インチ /19mm シルクドームツイーター

アンプ

定格出力	28 W rms 50 W ピーク
動作方式	クラス AB

インプット/アウトプット

入力端子	バランス/アンバランス 1/4 インチ TRS アンバランス RCA [リア] 1/8" TRS [フロント]
入力インピーダンス	20 k Ω、バランスブリッジング 10 k Ω、アンバランス
出力端子	1/8" ステレオヘッドフォン [フロント]

Bluetooth

Bluetooth プロトコル	3.0
Bluetooth ファンクション	オーディオストリーミング

必要電源

米国	120 VAC, 60Hz
ヨーロッパ	220-240 VAC, 50/60 Hz
韓国	220 VAC, 60 Hz
日本	100 VAC, 50/60Hz
消費電力	72W (大音量音楽再生時)

Note: 本機は 100V 専用モデルです。日本国外での使用はできません。

構造

形状	長方形
エンクロージャー	ソリッド MDF
仕上げ	ブラックビニールラップ
ハンドル	無し
ポート構成	カスタム設計リアポートチューブ
吸音材	断熱性綿
フロント LED	パワーリング
動作温度	0 - 40°C

寸法・重量

CR4BT	寸法	高さ 224 mm 幅 155 mm 奥行き 185 mm
	重量	5.4 kg [ペア]
CR5BT	寸法	高さ 259 mm 幅 175 mm 奥行き 229 mm
	重量	6.8 kg [ペア]

LOUD Technologies 社は、常に新しい素材、部品、製造方法を取り入れて製品を改善するよう努めているため、製品の外観および使用は予告なく変更することがあります。

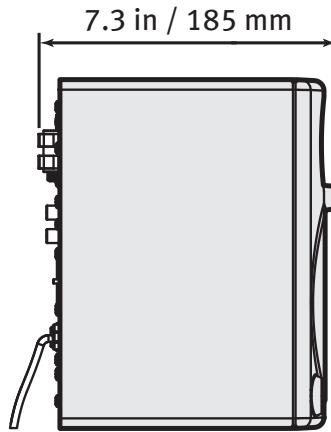
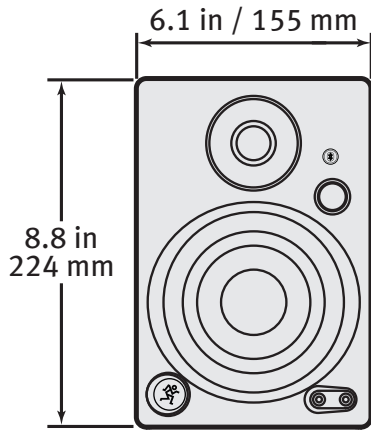
「ランニングマン」、「Running Man」は LOUD Technologies 社の登録商標です。他の商品名または会社名は各社の商標または登録商標です。



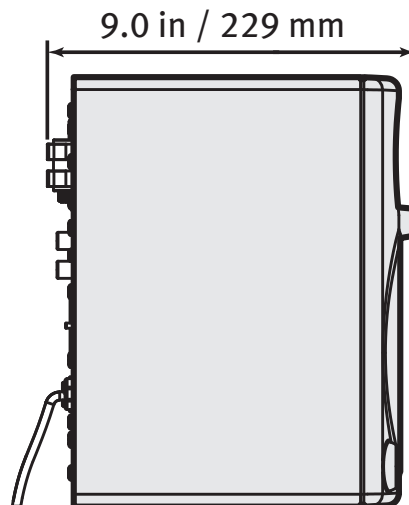
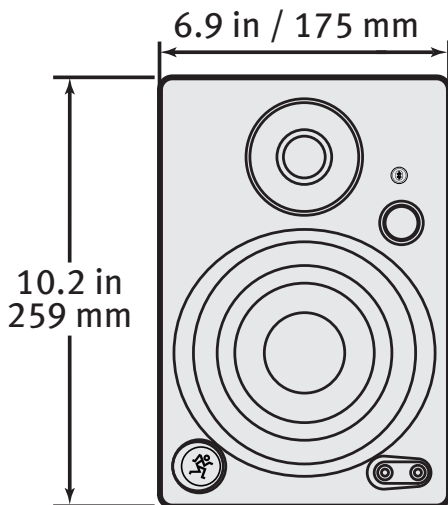


CRBT スペックシート

CR4BT 寸法



CR5BT 寸法

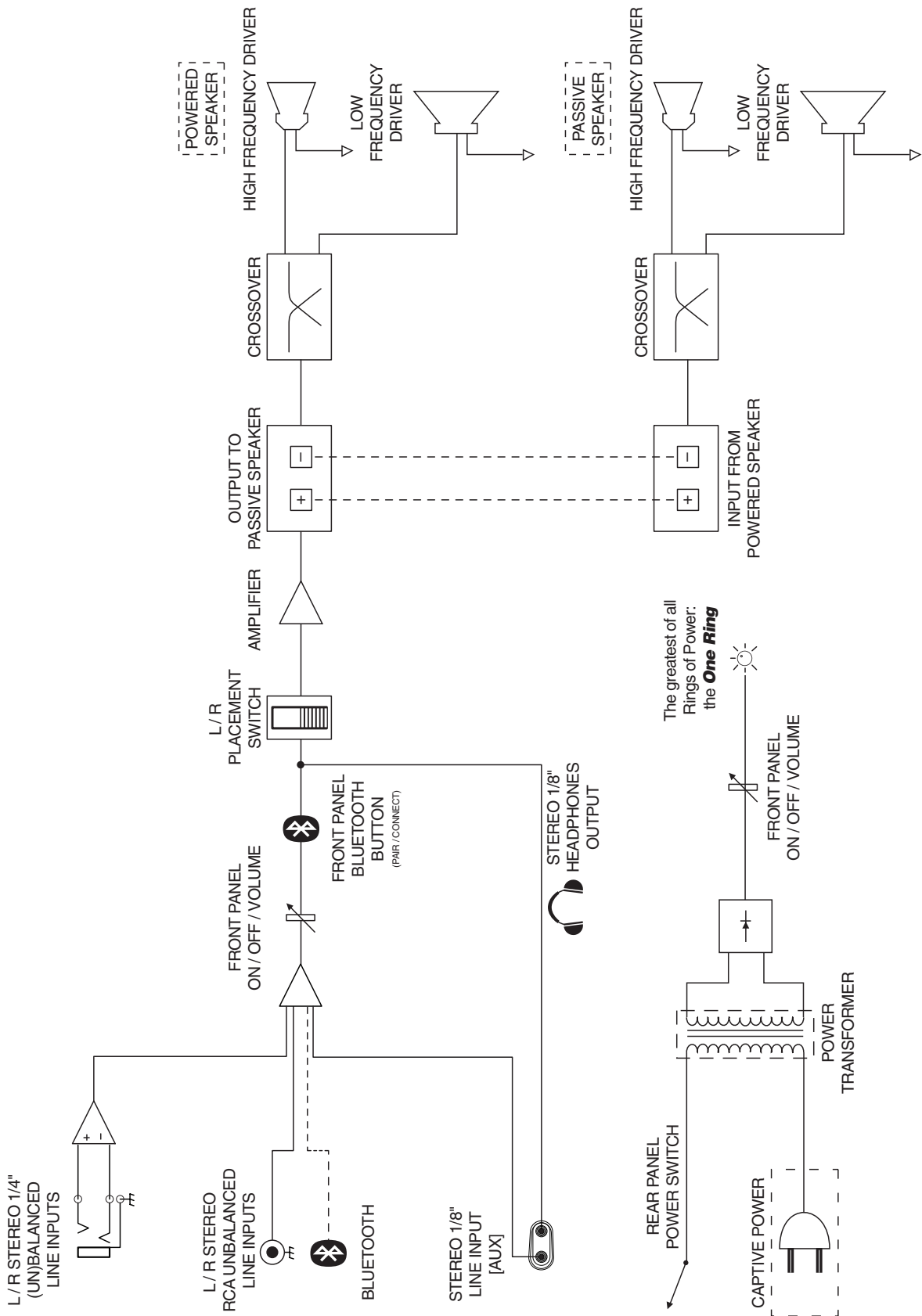


製品の仕様及び外観は改良のため予告なく変更する場合がございます。



音響特機 株式会社

CRBT シリーズブロックダイアグラム



製品の仕様及び外観は改良のため予告なく変更する場合がございます。