



CR StealthBar スペックシート

CR StealthBar 仕様

音響特性

周波数特性 (-10 dB)	67 Hz - 20 kHz
水平放射角	45°
垂直放射角	90°
最大 SPL ピーク	100 dB
ダイナミックレンジ	>105 dB
SN 比	<-85 dB
モニター角度	8° / 15°

トランスデューサー

高域ドライバー	2.5 in / 64 mm フルレンジ × 2 パッシブブラジエーター × 2
---------	---


アンプ

システム定格出力	50W Peak
動作方式	クラス D

入力 / 出力

入力タイプ	ステレオミニフォン / USB-C / Bluetooth
出力タイプ	ヘッドホン用ステレオミニフォン / ステレオミニフォン

Bluetooth

Bluetooth プロトコル	5.0
Bluetooth 機能	オーディオストリーミング
電波法 工事設計認証番号	 R018-220150

ビットレート / サンプルレート

ビットレート	16 / 24 ビット
サンプルレート	44.1 / 48 / 88.2. / 96 kHz

電源

着脱可能電源コード	100 - 240 V @ 0.8A, 50 - 60 Hz 12V @ 3.0A
-----------	--

物理仕様

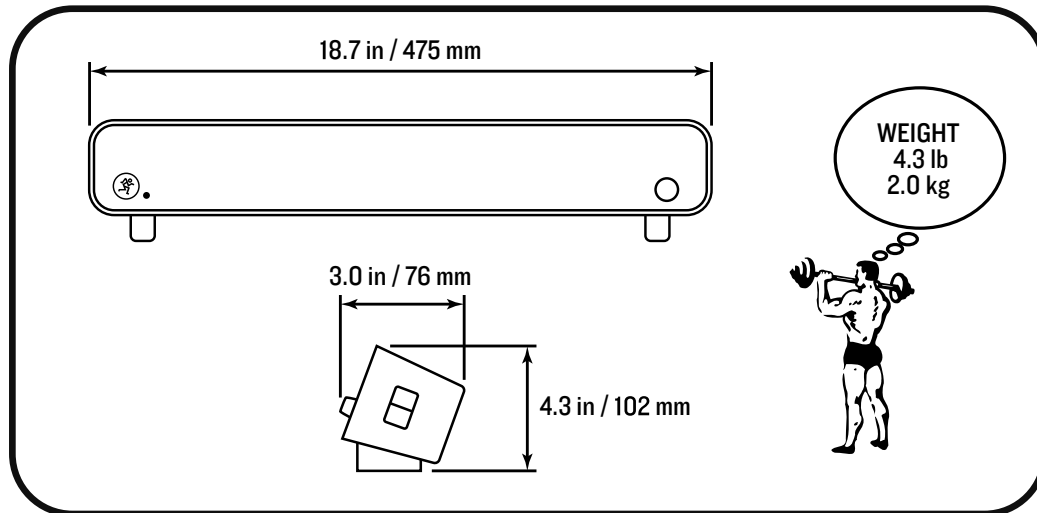
基本設計	長方形
ディスプレイ LED	電源リング (Running Man ロゴ周り)
動作温度	0 ~ 40°C

寸法・重量

高さ	102 mm
横幅	475 mm
奥行き	76 mm
重量	2.0 kg

LOUD Audio 社は、常に新しい素材、部品、製造方法を取り入れて製品を改善するよう努めているため、製品の外観及び仕様は予告なく変更することがあります。

「ランニングマン」、「Running man」は LOUD Audio 社の登録商標です。他の商品名または会社名は各社の商標または登録商標です。

CR StealthBar - 寸法図

CR StealthBar - 振幅特性

MUSIC EQ モード - このモードでは、不要な低域を抑え、中高域をブーストする、アッパーベース・パラメトリック・スコープを搭載しています。

VOICE EQ モード - このモードは、小音量でもクリアな音声、スピーチなどを再生したい場合に最適です。

GAME EQ モード - このモードはフルレンジですが、迫力のある低音と明瞭度の高い高域を再生します。ゾンビから世界を救うために、ゲーマーが選びたいくなるセッティングです。

CR StealthBar - 振幅特性グラフ
