

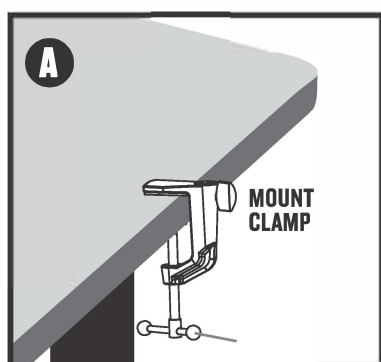


# DB-100

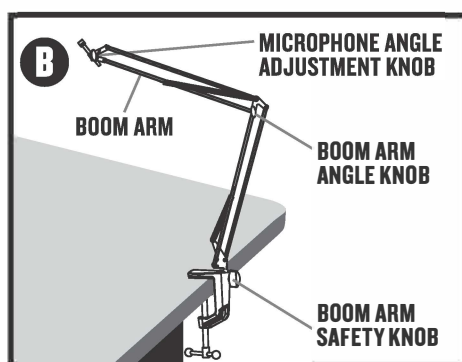
## DESKTOP MICROPHONE BOOM ARM

# INSTALLATION INSTRUCTIONS

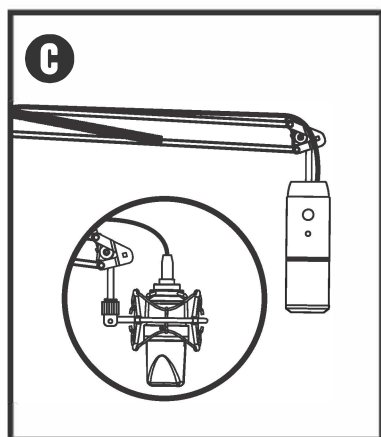
DB-100 卓上マイクブームは最大1.0 kgまでのマイクをスプリングでサポートし、マイクを適切な位置まで設置することが可能な多目的のマイクブームスタンドです。設置は簡単。クランプ式で机の角などの出張りに固定するだけです。さらにブームアームは360°回転可能で自分の最適な位置にマイクを自在に持ってくるすることができます。DB-100を使えば狭い机にマイクスタンドを置く必要がなくなります。



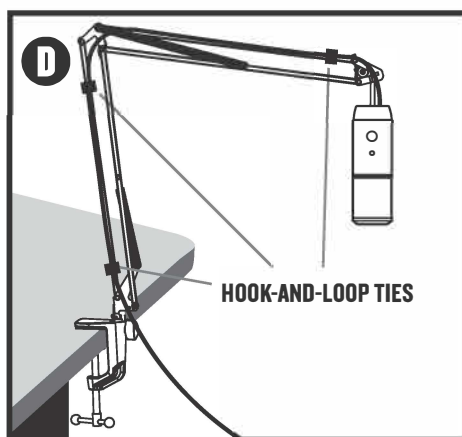
MOUNT CLAMPを机の角に設置しハンドルを手で絞めて固定してください。(最大53mmの厚みまでに対応)



BOOM ARMをクランプに挿入し設置してください。SAFETY KNOBを回してしっかり固定してください。



マイクロホンやマイクホルダーをブームの先端に固定してください。(5/8インチネジ対応) マイクロホンの角度を決めMICROPHONE ADJUSTMENT KNOBをしっかり締めてください。



付属のHOOKとLOOP TIEを使用しケーブルを固定してください。アームが自由に動かせるように若干余裕をもって固定して下さい。

## 調整設置方法

マイク角度調整ノブを緩めて的確な位置になったら再度手で締めて固定します。

BOOM ARMはマイクを上下に自由に動かすことができます。BOOM ARM ANGLE KNOBを緩めて適切な位置にマイクを持ってきてください。マイクの位置が決まり次第再度BOOM ARM ANGLE KNOBを締めて固定してください。

次にBOOM ARM SAFETY KNOBを手で締めてアームの回転を固定します。

設置が終了したら設置が終了したら録音や配信の準備は終了です。マイクで声がかうまく収音できないようであれば再度角度や設置位置を修正して下さい。

それぞれの可動部に指や皮膚など挟まないようお気を付けてください。またそれぞれのKNOBはマイク設置位置が決まり次第、しっかりと締めて固定してください。設置可能なマイクの重量はマイクホルダーを含めて1kg未満のものをお使いください。怪我や重大な事故の原因になります。

## 特徴

- 金属製
- ブラックパウダーコート
- スムースで静かな動作

## 仕様

- Boom 長さ (上部) - 528 mm
- Boom 長さ (下部) - 470 mm
- 最大マイク重量 - 1.0 kgまでのマイク
- マイククランプ - 最大53 mmまでの厚みに対応



[www.mackie-jp.com](http://www.mackie-jp.com)

[support\\_mackie@otk.co.jp](mailto:support_mackie@otk.co.jp)