

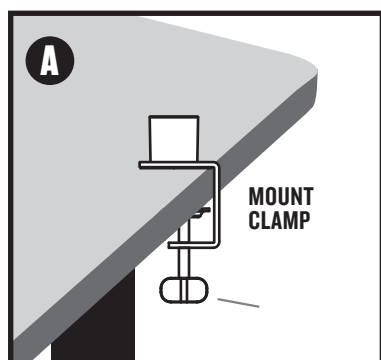


DB-200

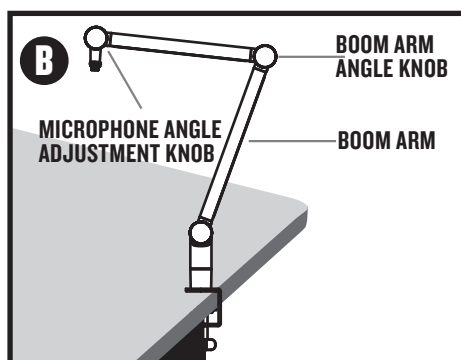
PREMIUM DESKTOP MICROPHONE BOOM

INSTALLATION INSTRUCTIONS

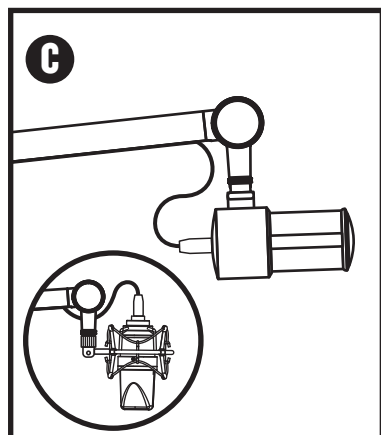
DB-200 卓上マイクブームは最大1.5 kgまでのマイクをスプリングでサポートし、マイクを適切な位置まで設置することが可能な多目的マイクブームスタンドです。設置は簡単。クランプ式で机の角などの出っ張りに固定するだけです。さらにブームアームは360°回転可能で自分の最適な位置にマイクを自在に持ってくるすることができます。さらにDB-200はブームアームに沿ってケーブルをかくして配線することができますスタイリッシュに設置をすることが可能です。



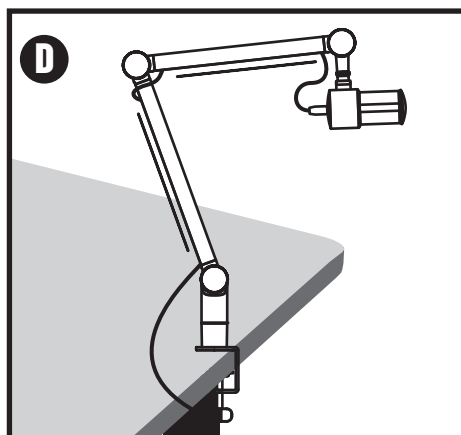
ハンドルを手で絞めて固定してください。(最大60mmの厚みまでに対応)



BOOM ARMを クランプに挿入し設置してください。



***マイクとアクセサリを接続してください。



マイクケーブルはブームアームのスリットにかくして配線することができます。アームが自由に動くようにケーブルは余裕をもって配線してください。

調整設置方法

マイク角度調整ノブを緩めて的確な位置になったら再度手で絞めて固定します。

BOOM ARMはマイクを上左右に自由に動かすことができます。MICROPHONE ANGLE ADJUSTMENT KNOBとBOOM ARM ANGLE KNOBを緩めて適切な位置にマイクを持ってきてください。左右の位置は固定できませんのでご注意ください。

設置が終了したら録音や配信の準備は終了です。マイクで声がかうまく収音できないようであれば再度角度や設置位置を修正して下さい。

***それぞれの可動部に指や皮膚など挟まないようお気を付けてください。またそれぞれのKNOBはマイク設置位置が決まり次第、しっかりと絞めて固定してください。スタンド本体は3/8インチネジです。マイクホルダーが5/8インチの場合は、マイクホルダーを取り付ける前に、3/8-5/8インチアダプターをブームアームの先端に取り付けてください。

特徴

- 頑丈なスチール製
- スタイリッシュな外観と仕上
- 配線ケーブルを目立たなくさせる構造
- 様々な机に対応
- 作業スペースを確保
- 一般的なマイクホルダーに対応
- 最大1.5kgまでのマイクに対応
Mackie EM-99B(680g)にも対応



www.mackie-jp.com

support_mackie@otk.co.jp