

**DLM12S の仕様****音響特性**

周波数特性 (-10dB)	35Hz, ユーザー選択 90Hz ~ 135Hz
最大ピーク音圧レベル (@1m, ドライバー能率とアンプ出力から算出)	128dB SPL
クロスオーバーポイント	ユーザー選択 60Hz ~ 120Hz

**トランスデューサー**

ウーファー径	12 インチ
ボイスコイル径	3 インチ
ダイヤフラム素材	紙
マグネット素材	フェライト

**パワーアンプ**

システム増幅	
定格出力	1000Wrms 2000W ピーク
定格 THD	1% 未満
冷却	速度可変ファン
設計	D 級

**DLP デジタル・ミキサー・システム・プロセッシング**

音量 (VOL)	Off (-∞ dB) ~ +10dB
クロスオーバー (XVR)	4 プリセット XVR モード 1 可変 XVR モード
整合用ディレイ メモリー	0 ~ 300msec 3 ロケーション

**入力/出力**

入力タイプ	XLR メス 差動バランス (ステレオ L/R)
入力インピーダンス	20k Ω バランス 10k Ω アンバランス
フルレンジ出力	XLR オス バランス

ハイパス出力	入力と並列 XLR オス バランス
--------	----------------------

**電源入力**

US モデル	100 ~ 120VAC 50 ~ 60Hz 250W
AC コネクター	IEC3 ピン 250VAC

**安全機能**

入力プロテクト	ピークおよび rms リミッティング, 電源部及びアンプ温度保護
ディスプレイ LED	フロント電源 ON フロント負荷パワーリミッター (無効に設定可能)
ステータス情報	電源部電圧、コア温度

**構造上の機能**

キャビネット	高耐久性 15mm 厚ポプラ材
仕上げ	高耐久性黒色ペイント
ハンドル	両側面各 1 カ所
グリル	パウダーコート 20 ゲージスチール

**物理的特性**

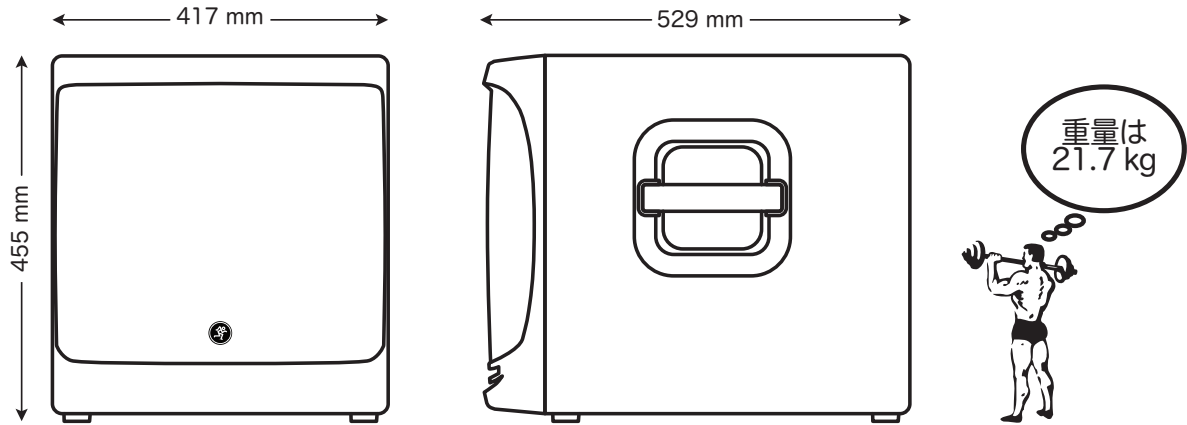
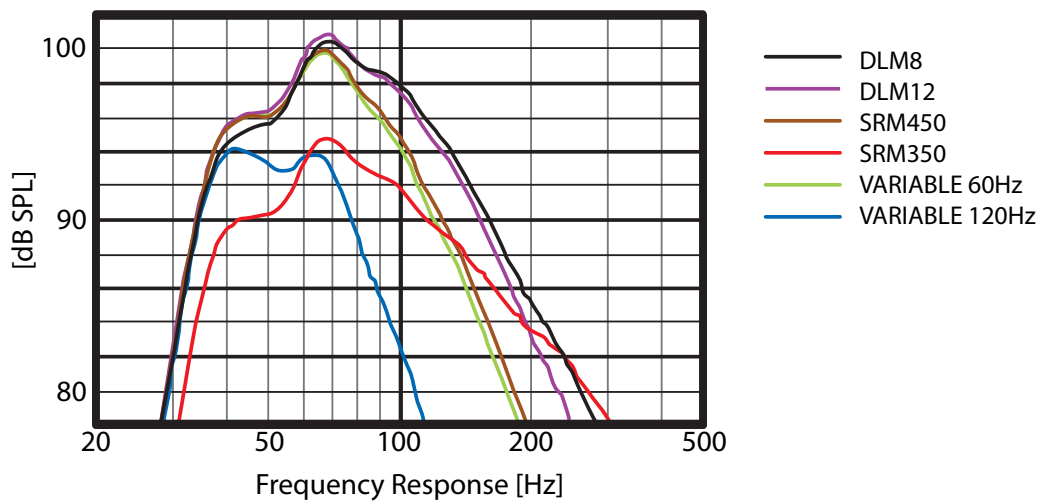
高さ	455mm
幅	417mm
奥行き	529mm
重量	21.7kg

**取付方法**

床置きのみ

LOUD Technologies Inc. は、新しく改良された材料や部品、製造過程を取り入れることにより、常に製品をより良いものとする努力を続けています。そのためこれらの仕様は予告なしに変更されることがあります。

Mackie、ランニングマンのフィギュアは LOUD Technologies Inc. の商標です。記されたその他すべてのブランド名称は、それぞれの権利保持者の商標または登録商標です。

**DLM12S 寸法図**

**DLM12S 周波数特性**


**ブロックダイアグラム**
