

DLM スピーカーの仕様
音響特性

周波数特性 (-10dB)	65Hz ~ 20kHz [DLM8] 38Hz ~ 20kHz [DLM12]
最大ピーク音圧レベル	125dB SPL [DLM8] 128dB SPL [DLM12] (@1m, ドライバー能率とアンプ出力から算出)
クロスオーバーポイント	1.6kHz
放射角度	円錐 90°

イコライゼーション

低域シェルビング	± 15dB @ 80Hz
中域ピーキング	± 15dB @ 2.5kHz
高域シェルビング	± 15dB @ 12kHz
増減ステップ	± 3dB

高域部

ボイスコイル径	1.75 インチ
ホーンスロート径	1 インチ
ダイヤフラム素材	ポリイミドフィルム
マグネット素材	フェライト

低域部

ウーファー径	8 インチ [DLM8] 12 インチ [DLM12]
ボイスコイル径	2 インチ [DLM8] 2.5 インチ [DLM12]
ダイヤフラム素材	紙
マグネット素材	フェライト

パワーアンプ

システム増幅	
定格出力	1000Wrms 2000W ピーク
低域パワーアンプ	
定格出力	500Wrms 1000W ピーク
定格 THD	1% 未満
冷却	速度可変ファン
設計	D 級
高域パワーアンプ	
定格出力	500Wrms 1000W ピーク
定格 THD	1% 未満
冷却	速度可変ファン
設計	D 級

DL2 デジタル・ミキサー・システム・プロセッシング

EQ	6 スピーカーモード
整合用ディレイ	0 ~ 300msec
FX	16 プリセット
マルチバンド・フィードバック・デストロイヤー	On / Off / Clear / Hold
メモリー	3 ロケーション

入力 / 出力

チャンネル 1	
マイク	3.3k Ω バランス
ライン	20k Ω バランス 10k Ω アンバランス
1/4 インチ TRS	16k Ω バランス 8k Ω アンバランス
チャンネル 2	
XLR ライン	20k Ω バランス 10k Ω アンバランス
1/4TRS (Hi-Z)	1M Ω アンバランス 25k Ω アンバランス
RCA	25k Ω アンバランス
THRU	XLR オスバランス

電源入力

US モデル	100 ~ 120VAC 50 ~ 60Hz 250W
AC コネクター	IEC3 ピン 250VAC

安全機能

入力プロテクト	ピークおよび rms リミッティング、 電源部及びアンプ温度保護
ディスプレイ LED	フロント電源 ON フロント負荷パワーリミッター (無効に設定可能)
ステータス情報	電源部電圧、コア温度

構造上の機能

キャビネット	ABS 樹脂 (高強度)
仕上げ	高耐久性黒色ペイント
ハンドル	天面 1 カ所
グリル	パウダーコート 20 ゲージスチール
リギングポイント	M10 × 17 3 カ所
モニター角度	50° (一体型キックスタンド使用時)

物理的特性

DLM8	高さ	313mm
	幅	307mm
	奥行き	302mm
	重量	10kg
DLM12	高さ	403mm
	幅	389mm
	奥行き	363mm
	重量	14.1kg

オプション

PA-A3 アイボルト	P/N 2036960
SPM300 ポールマウント	P/N 2036970
SWM300 スイベル壁面マウント	P/N 2034990

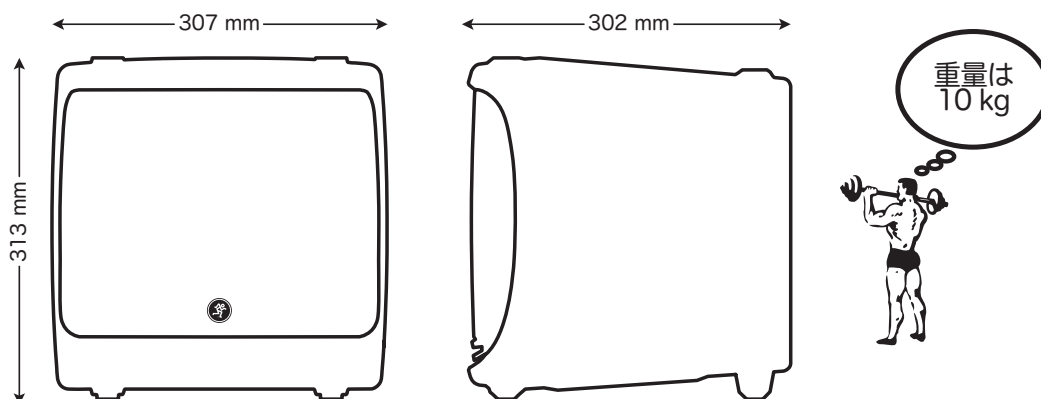
LOUD Technologies Inc. は、新しく改良された材料や部品、製造過程を取り入れることにより、常に製品をより良いものとする努力を続けています。そのためこれらの仕様は予告なしに変更されることがあります。

取付方法

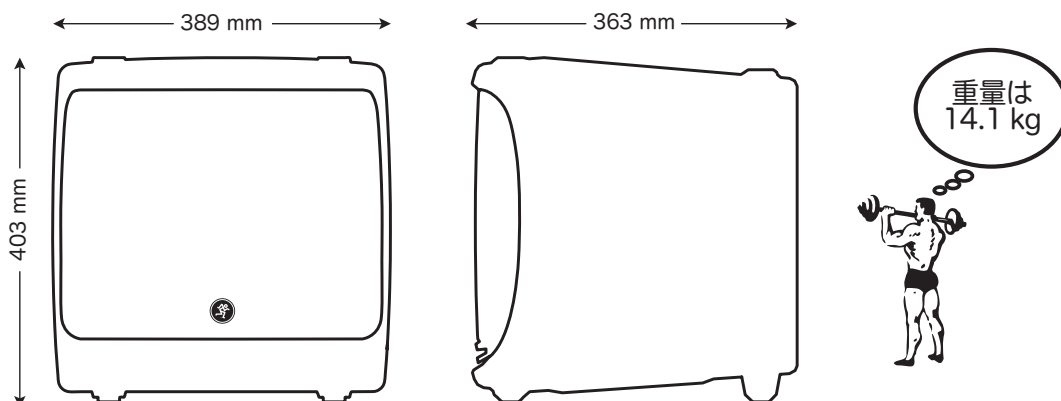
床置き、ポールマウント、3カ所の M10 ポイントによる壁面取付またはリギング

Mackie、ランニングマンのフィギュアは LOUD Technologies Inc. の商標です。記されたその他すべてのブランド名称は、それぞれの権利保持者の商標または登録商標です。

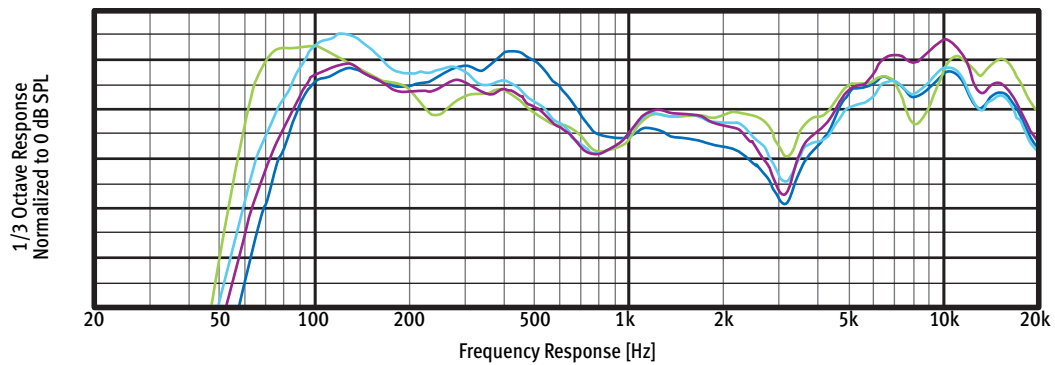
DLM8 寸法図



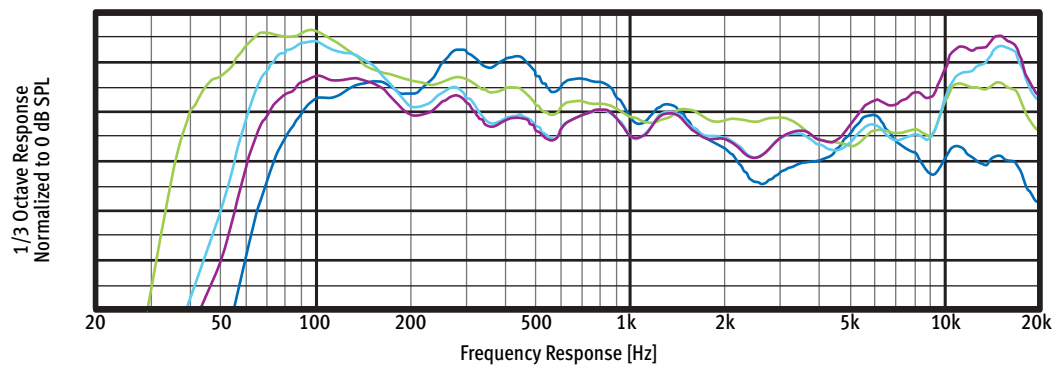
DLM12 寸法図



DLM8 周波数特性



DLM12 周波数特性



ブロックダイアグラム
