

**音響特性**

周波数特性 (-10 dB)	30 Hz - 120 Hz
周波数特性 (-3 dB)	35 Hz - 160 kHz
最大 SPL ピーク	135 dB

**トランスデューサー**

低域ユニット	18 in / 457 mm フェライト
--------	-------------------------

**パワーアンプ**

システムパワーアンプ	
定格出力	2000W (PEAK)
パワーアンプ [低域]	
定格出力	2000W (PEAK)
THD	< 1%
冷却	対流
動作方式	クラス D

**システムプロセッシング**

サブウーファーモード	Normal / Invert
クロスオーバー	DRM Top/ Var
カーディオイド	Front / Rear
ディレイ	0 - 100 ms

**入出力**

入力タイプ	XLR メスバランス / 1/4 インチ TRS コンボ x 2
マイク - ラインインピーダンス	8 k Ω バランス
DIRECT OUT/HIGH-PASS OUT	XLR オスバランス
MIX 出力インピーダンス	600 Ω バランス
メインコントロール	ロータリーノブ

**電源**

着脱可能電源コード	100 - 240 VAC, 50 - 60 Hz, 110W
AC コネクター	3-PIN IEC 250 VAC, 10 A オス
電源タイプ	スイッチモード

**保護機能**

入力保護	リミッター (RMS, ピーク) 電源、アンプ温度保護
ディスプレイ LED	フロントパワー スピーカーコントロール
ステータス情報	入出力レベル, サブウーファーモード クロスオーバー, ディレイ カーディオイドモード

**構造**

基本設計	長方形
材質	18mm 合板
仕上げ	黒色ポリウレア
グリル	16 - 18 ゲージパンチングスチール パウダーコーティング
ハンドル	両側に 1 つずつ
ディスプレイ LED	
前面	電源 ON
背面	スピーカーコントロール
動作温度	0 - 40° C 32 - 104° F

**寸法 / 重量**

高さ	31.1 in / 790 mm
幅	23.0 in / 584 mm
奥行き	23.3 in / 592 mm
重量	40.8 kg

**取付方法**

フロアマウント、キャビネット天面に実装されている M20 ポールマウントソケットへ SPM400 ディスタンスロッドを装着し、DRM18S の上にフルレンジスピーカーをマウント、もしくは M10 のリギングポイント (M10 x 1.5 x 20 mm アイボルトを使用してください) を使ったフライング、および FKDRM18S を装着し FB100 を使ったフライングが可能です。

詳細は P.10、P.21~P.22 を参照してください。

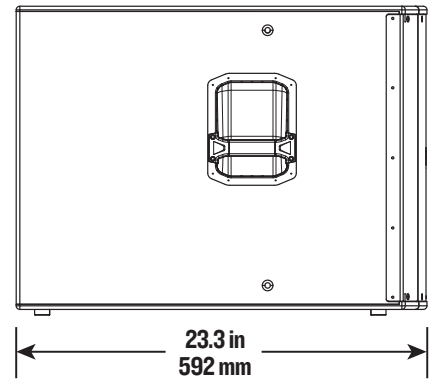
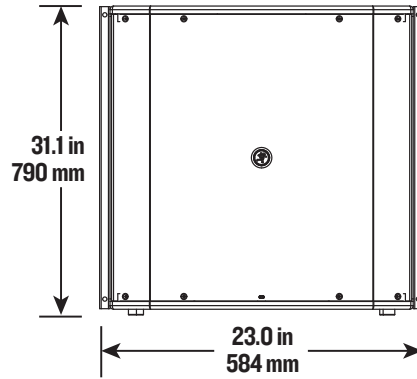
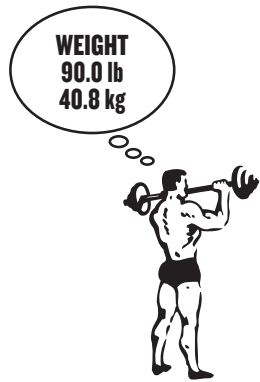
**オプション**

DRM18S Cover	P/N 2036809-51
FKDRM18S Flyware Kit	P/N 2051056
FB100 Flybar Kit	P/N 2050041
CK100 Caster Kit	P/N 2035618-01
SPM400 Loudspeaker Pole Mount	P/N 2051055
PA-A2 Forged Shoulder Eyebolt Kit (3 x M10 x 1.5 x 20 mm)	P/N 0028272

LOUD Audio 社は、常に新しい素材、部品、製造方法を取り入れて製品を改善するよう努めているため、製品の外観及び仕様は予告なく変更することがあります。

「ランニングマン」、「Running man」は LOUD Audio 社の登録商標です。他の商品名または会社名は各社の商標または登録商標です。

DRM18S 寸法



## DRM18S ブロックダイアグラム

