

**音響特性**

周波数特性 (-10 dB)	45 Hz - 20 kHz [DRM212]
	43 Hz - 20 kHz [DRM215]
	35 Hz - 20 kHz [DRM315]
周波数特性 (-3 dB)	50 Hz - 20 kHz [DRM212]
	47 Hz - 20 kHz [DRM215]
	39 Hz - 20 kHz [DRM315]
水平方向カバレッジ	90° [全て, DRM315 回転可]
垂直方向カバレッジ	60° [全て, DRM315 回転可]
最大 SPL ピーク	134 dB [DRM212]
	135 dB [DRM215]
	137 dB [DRM315]
モニター角度	50° [DRM212/DRM215]

**トランスデューサー**

低域ユニット	12 in / 305 mm [DRM212]
	15 in / 381 mm [DRM215/DRM315]
	フェライト
中域ユニット	6.5 in / 165 mm [DRM315]
高域ユニット	1.4 in / 36 mm
	チタンドーム [全て]

**パワーアンプ**

システムパワーアンプ	
定格出力	1600 W (PEAK) [DRM212] 1600 W (PEAK) [DRM215] 2300 W (PEAK) [DRM315]
パワーアンプ [低域]	
定格出力	1220 W (PEAK) [DRM212] 1220 W (PEAK) [DRM215] 1920 W (PEAK) [DRM315]
THD	< 1%
冷却	対流
動作方式	クラス D
パワーアンプ [高域]	
定格出力	380W (PEAK)
THD	< 1%
冷却	対流
動作方式	クラス D

**システムプロセッシング**

ボイスング	4 スピーカーモード
サブウーファー HPF	Off, DRM18S, Var
メイン出力 EQ	3 バンド
ディレイ	0 - 100 ms

**イコライゼーション**

低域	± 12 dB @ 20 Hz - 200 Hz
中域	± 12 dB @ 200 Hz - 2 kHz
高域	± 12 dB @ 2 kHz - 20 kHz
HPF	40 Hz - 160 Hz (Var)

**入出力**

入力タイプ	XLR メスバランス / 1/4 インチ TRS コンボ x 2
	1/8 インチステレオ
マイク - ラインインピーダンス	8 k Ω バランス
1/4 インチ TS, Wide-Z インピーダンス	1M Ω アンバランス
DIRECT 出力 / MIX 出力	XLR オスバランス
MIX 出力インピーダンス	600 Ω バランス
メインコントロール	ロータリーノブ

**電氣的クロスオーバー**

クロスオーバータイプ	24 dB/octave
クロスオーバー周波数	1.5 kHz [DRM212/DRM215] 900 Hz [DRM315 LF/MF] 2.5 kHz [DRM315 MF/HF]

**電源**

着脱可能電源コード	100 - 240 VAC, 50 - 60 Hz, 110W
AC コネクター	3-PIN IEC 250 VAC, 10 A オス
電源タイプ	スイッチモード

**保護機能**

入力保護	リミッター (RMS, ピーク) 電源、アンプ温度保護
ディスプレイ LED	フロントパワー スピーカーコントロール
ステータス情報	入出力レベル, ボイスング サブ HPF, EQ, ディレイ

**構造**

基本設計	左右非対称 [DRM212/DRM215] 垂直トラペゾイダル [DRM315]
材質	合板
仕上げ	黒色ポリウレア
ハンドル	両側に 1 つずつ [DRM315] 正面から見て左側に 1 つ [DRM212/DRM215]
グリル	16 - 18 ゲージパンチングスチール パウダーコーティング
ディスプレイ LED	
前面	電源 ON
背面	スピーカーコントロール
動作温度	0 - 40° C 32 - 104° F



## DRM212 / DRM215 / DRM315 スペックシート

### 寸法 / 重量

DRM212:		
高さ	25.0 in / 635 mm	
幅	14.7 in / 373 mm	
奥行き	16.2 in / 411 mm	
重量	19.1 kg	
DRM215:		
高さ	28.3 in / 719 mm	
幅	18.1 in / 460 mm	
奥行き	17.0 in / 432 mm	
重量	25.9 kg	
DRM315:		
高さ	36.5 in / 927 mm	
幅	19.0 in / 483 mm	
奥行き	18.8 in / 478 mm	
重量	30.8 kg	

### オプション

DRM212 Cover	P/N 2036809-48
DRM215 Cover	P/N 2036809-49
DRM315 Cover	P/N 2036809-50
SPM400 Pole Mount	P/N 2051055
PA-A2 Forged Shoulder Eyebolt Kit (3 x M10 x 1.5 x 20 mm)	P/N 0028272

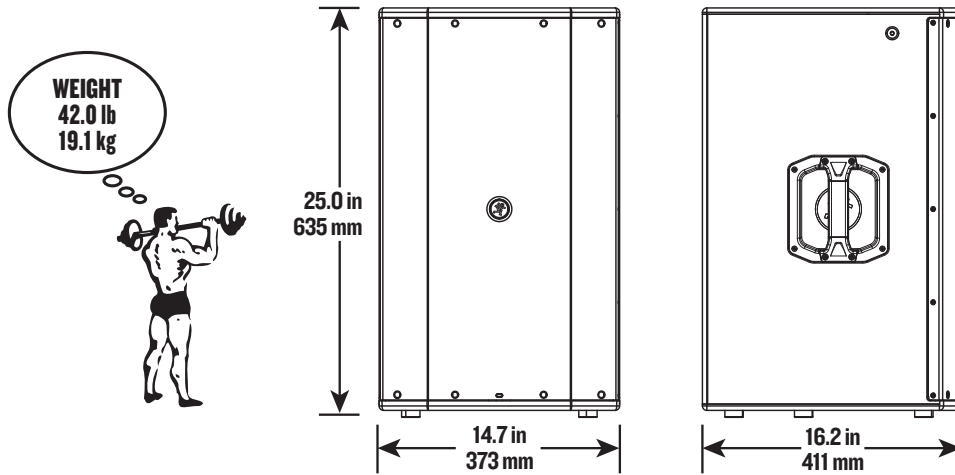
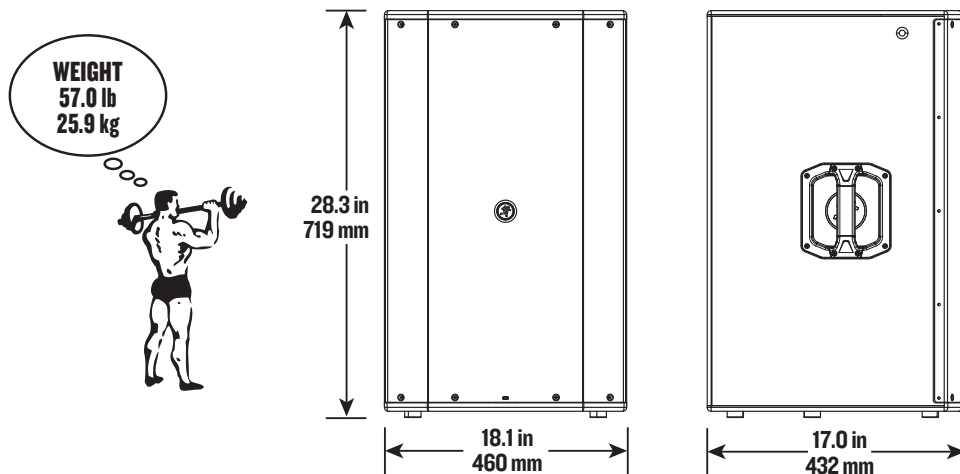
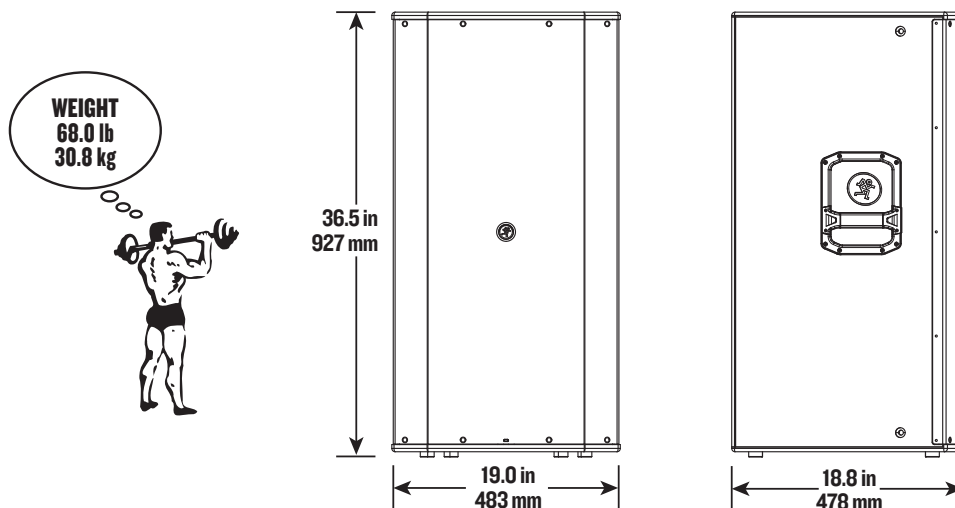
LOUD Audio 社は、常に新しい素材、部品、製造方法を取り入れて製品を改善するよう努めているため、製品の外観及び仕様は予告なく変更することがあります。

「ランニングマン」、「Running man」は LOUD Audio 社の登録商標です。他の商品名または会社名は各社の商標または登録商標です。

### 取付方法

フロアマウント、キャビネット底面のソケットを使ったポールマウント（使用するポールの耐荷重を必ず確認してください）もしくは M10 のリギングポイント（M10 x 1.5 x 20 mm アイボルトを使用してください）を使ったフライングが可能です。

詳細は製品マニュアルの P.21 ~ P.23 を参照してください。

**DRM212 寸法**

**DRM215 寸法**

**DRM315 寸法**


## DRM ブロックダイアグラム

