



DRM212-P 技術仕様

音響特性

タイプ	12" プロフェッショナルパッシブスピーカー
周波数特性 (-10 dB)	50 Hz - 20 kHz
周波数特性 (-3 dB)	60 Hz - 20 kHz
水平方向カバレッジ	90°
垂直方向カバレッジ	60°
耐入力	800W プログラム 1600W ピーク
最大 SPL ピーク	128 dB
クロスオーバー周波数	1.5 kHz
モニター角度	50°

トランスデューサー

低域ユニット	12 in / 305 mm フェライト
高域ユニット	1.4 in / 36 mm チタンドーム

構造

入力タイプ	スピコンメス x 1
THRU タイプ	スピコンメス x 1
公称インピーダンス	8 Ω
基本設計	左右非対称
材質	15mm 合板
仕上げ	黒色ポリウレア
グリル	16 - 18 ゲージパンチングスチール パウダーコーティング
ハンドル	正面から見て左側に 1 つ 天面に 1 つ
動作温度	0 - 40 °C 32 - 104 °F

寸法 / 重量

高さ	25.0 in / 635 mm
幅	14.7 in / 373 mm
奥行き	16.2 in / 411 mm
重量	19.1 kg

取付方法

フロアマウント、キャビネット底面のソケットを使った 35mm 径ポールマウント（使用するポールの耐荷重を必ず確認してください）もしくは M10 のリギングポイント（M10 x 1.5 x 20 mm アイボルトを使用してください）を使ったフライングが可能です。

詳細は P.12 ~ P.14 を参照してください。

オプション

DRM212-P Cover	PN: 2036809-48
SPM400 Pole Mount	PN: 2051055
PA-A2 Forged Shoulder Eyebolt Kit (3 x M10 x 1.5 x 20 mm)	PN: 0028272

DRM Passive シリーズ スペックシート

DRM215-P 技術仕様

音響特性

タイプ	15" プロフェッショナルパッシブスピーカー
周波数特性 (-10 dB)	45 Hz - 20 kHz
周波数特性 (-3 dB)	70 Hz - 18 kHz
水平方向カバレッジ	90°
垂直方向カバレッジ	60°
耐入力	800W プログラム 1600W ピーク
最大 SPL ピーク	128 dB
クロスオーバー周波数	1.5 kHz
モニター角度	50°

トランスデューサー

低域ユニット	15 in / 381 mm フェライト
高域ユニット	1.4 in / 36 mm チタンドーム

構造

入力タイプ	スピコンメス x 1
THRU タイプ	スピコンメス x 1
公称インピーダンス	8 Ω
基本設計	左右非対称
材質	15mm 合板
仕上げ	黒色ポリウレア
グリル	16 - 18 ゲージパンチングスチール パウダーコーティング
ハンドル	正面から見て左側に 1 つ 天面に 1 つ
動作温度	0 - 40 °C 32 - 104 °F

寸法 / 重量

高さ	28.3 in / 719 mm
幅	18.1 in / 460 mm
奥行き	17.0 in / 432 mm
重量	25.9 kg

取付方法

フロアマウント、キャビネット底面のソケットを使った 35mm ポールマウント（使用するポールの耐荷重を必ず確認してください）もしくは M10 のリギングポイント（M10 x 1.5 x 20 mm アイボルトを使用してください）を使ったフライングが可能です。

詳細は P.12 ~ P.14 を参照してください。

オプション

DRM215-P Cover	PN: 2036809-49
SPM400 Pole Mount	PN: 2051055
PA-A2 Forged Shoulder Eyebolt Kit (3 x M10 x 1.5 x 20 mm)	PN: 0028272



DRM315-P 技術仕様

音響特性

タイプ	15" 3-Way プロフェッショナルパッシブスピーカー
周波数特性 (-10 dB)	45 Hz - 20 kHz
周波数特性 (-3 dB)	65 Hz - 18 kHz
水平方向カバレッジ	90°
垂直方向カバレッジ	60°
耐入力	1000W プログラム 2000W ピーク
最大 SPL ピーク	136 dB
クロスオーバー周波数	900 Hz [LF / MF] 2.5 kHz [MF / HF]

トランスデューサー

低域ユニット	15 in / 381 mm フェライト
中域ユニット	6.5 in / 165 mm
高域ユニット	1.4 in / 36 mm チタンドーム

構造

入力タイプ	スピコンメス x 1
THRU タイプ	スピコンメス x 1
公称インピーダンス 4 Ω	
基本設計	垂直トラペゾイダル
材質	15mm 合板
仕上げ	黒色ポリウレア
グリル	16 - 18 ゲージパンチングスチール パウダーコーティング
ハンドル	両側に 1 つずつ
動作温度	0 - 40 ° C 32 - 104 ° F

寸法 / 重量

高さ	36.5 in / 927 mm
幅	19.0 in / 483 mm
奥行き	18.8 in / 478 mm
重量	30.8 kg

取付方法

フロアマウント、キャビネット底面のソケットを使った 35mm 径ポールマウント（使用するポールの耐荷重を必ず確認してください）もしくは M10 のリギングポイント（M10 x 1.5 x 20 mm アイボルトを使用してください）を使ったフライングが可能です。
詳細は P.12 ~ P.14 を参照してください。

オプション

DRM315-P Cover	PN: 2036809-50
SPM400 Pole Mount	PN: 2051055
PA-A2 Forged Shoulder Eyebolt Kit (3 x M10 x 1.5 x 20 mm)	PN: 0028272

DRM Passive シリーズ スペックシート

DRM18S-P 技術仕様

音響特性

タイプ	18" プロフェッショナルパッシブサブウーファー
周波数特性 (-10 dB)	33 Hz - 250 Hz
周波数特性 (-3 dB)	40 Hz - 250 Hz
耐入力	1000W プログラム 2000W ピーク
最大 SPL ピーク	129 dB
クロスオーバー周波数	1.5 kHz

トランスデューサー

低域ユニット	18 in / 457 mm フェライト
--------	----------------------

構造

入力タイプ	スピコンメス x 1
THRU タイプ	スピコンメス x 1
公称インピーダンス 8 Ω	
基本設計	長方形
材質	18mm 合板
仕上げ	黒色ポリウレア
グリル	16 - 18 ゲージパンチングスチール パウダーコーティング
ハンドル	両側に 1 つずつ
動作温度	0 - 40 ° C 32 - 104 ° F

寸法 / 重量

高さ	31.1 in / 790 mm
幅	23.0 in / 584 mm
奥行き	23.3 in / 592 mm
重量	40.8 kg

取付方法

フロアマウント、キャビネット天面に実装されている M20 ポールマウントソケットへ SPM400 ディスタンスロッドを装着し、DRM18S の上にフルレンジスピーカーをマウント、もしくは M10 のリギングポイント（M10 x 1.5 x 20 mm アイボルトを使用してください）を使ったフライング、および FKDRM18S を装着し FB100 を使ったフライングが可能です。
詳細は DRM18S のマニュアルを参照してください。

オプション

DRM18S Cover	PN: 2036809-51
FKDRM18s Flyware Kit	PN: 2051056
FB100 Flybar Kit	PN: 2050041
CK100 Caster Kit	PN: 2035618-01
SPM400 Pole Mount	PN: 2051055
PA-A2 Forged Shoulder Eyebolt Kit (3 x M10 x 1.5 x 20 mm)	PN: 0028272



DRM12A-P 技術仕様

音響特性

タイプ	12" パッシブアレイスピーカー
周波数特性 (-10 dB)	47 Hz - 20 kHz
周波数特性 (-3 dB)	60 Hz - 18 kHz
水平方向カバレッジ	110°
垂直方向カバレッジ	20°
耐入力	1000W プログラム 2000W ピーク
最大 SPL ピーク	132 dB
クロスオーバー周波数	1.0 kHz

トランスデューサー

低域ユニット	12 in / 305 mm フェライト
高域ユニット	1.0 in / 25 mm チタンドーム x3

アレイカバレッジ

水平カバレッジ (-6 dB)	110° 平均 2 kHz - 10 kHz
垂直カバレッジ (-6 dB)	
1 x DRM12A-P	20° 平均 2 kHz - 10 kHz
2 x DRM12A-P	40° 平均 2 kHz - 10 kHz
3 x DRM12A-P	60° 平均 2 kHz - 10 kHz
4 x DRM12A-P	80° 平均 2 kHz - 10 kHz

構造

入力タイプ	スピコンメス x1
THRU タイプ	スピコンメス x1
公称インピーダンス	8 Ω
基本設計	水平トラペゾイダル
材質	15mm 合板
仕上げ	黒色ポリウレア
グリル	16 - 18 ゲージパンチングスチール パウダーコーティング
ハンドル	両側に1つずつ
動作温度	0 - 40 ° C 32 - 104 ° F

寸法 / 重量

高さ	15.2 in / 386 mm
幅	24.7 in / 627 mm
奥行き	18.0 in / 457 mm
重量	24.9 kg

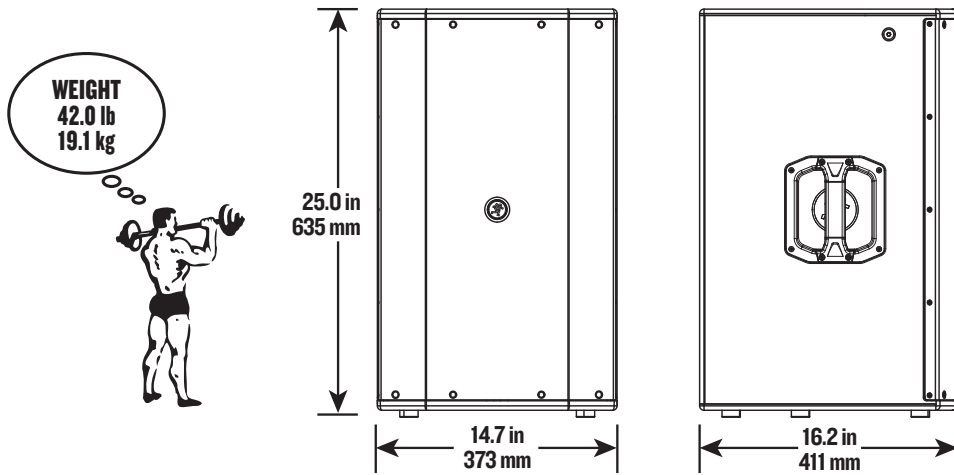
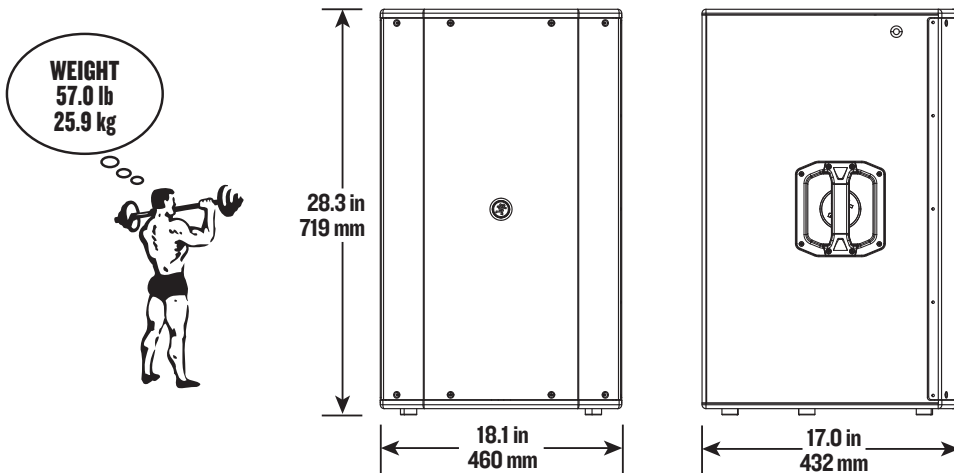
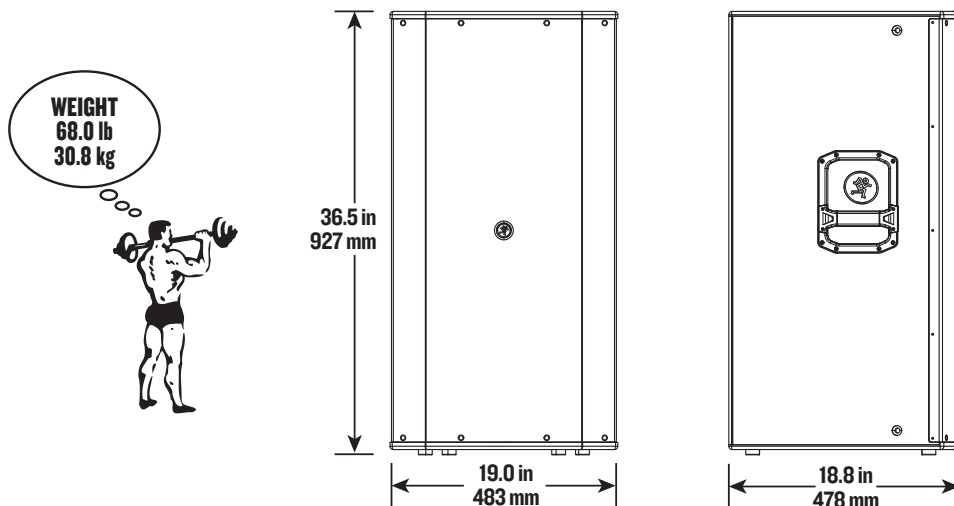
DRM Passive シリーズ スペックシート

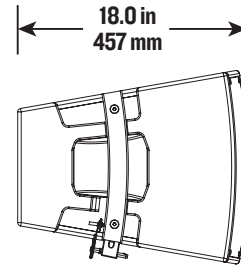
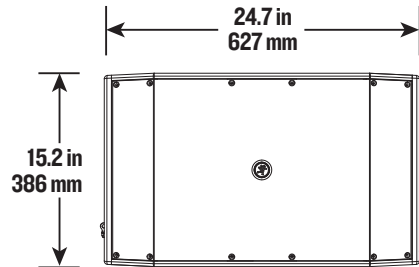
取付方法

フロアマウント、キャビネット底面のソケットを使った 35mm 径ポールマウント（使用するポールの耐荷重を必ず確認してください）もしくは M10 のリギングポイント（M10 x 1.5 x 20 mm アイボルトを使用してください）を使ったフライング、および FB100 を使ったフライングが可能です。詳細は DRM12A のマニュアルおよび P.12 ~ P.14 を参照してください。

オプション

DRM12A Cover	PN: 2036809-52
FB100 Flybar Kit	PN: 2050041
SPM400 Pole Mount	PN: 2051055
PA-A2 Forged Shoulder Eyebolt Kit (3 x M10 x 1.5 x 20 mm)	PN: 0028272

DRM212-P 寸法

DRM215-P 寸法

DRM315-P 寸法


DRM12A-P 寸法

DRM18S-P 寸法
