

## 仕様

### 連続正弦波平均出力

チャンネルあたり、両チャンネル駆動時、20Hz ~ 20kHz

	FRS1700	FRS2800
2 Ω	830W	1300W
4 Ω	540W	850W
8 Ω	310W	500W

ブリッジモノラル動作時、20Hz ~ 20kHz

4 Ω	1660W	2800W
8 Ω	1080W	1700W

Note: 定格出力は 240VAC 時の値です。

### 出力バンドワイズ

5Hz ~ 50kHz (+0, -3dB)

### 周波数特性

20Hz ~ 25kHz (+0, -1dB)

### 歪率

THD および SMPTE IMD: 20Hz ~ 20kHz  
0.03% 未満 @ 8 Ω

### S/N 比

105dB 以上 (4 Ω 定格出力未満)

### チャンネルセパレーション

68dB 委譲 @ 1kHz

### ダンピングファクター

300 以上 @ 1kHz 未満 (8 Ω)

### 入力インピーダンス

20k Ω バランス  
10k Ω アンバランス

### 入力感度

1.15V (+3.5dBu) 4 Ω 定格出力時

### ゲイン

FRS1700	33dB
FRS2800	35dB

### 最大入力レベル

9.75Vrms (+22dBu)

### 電源投入時ディレイ

2.5 秒

### サブソニックフィルター

-9dB @ 30Hz

### 設計

FRS1700	AB 級
FRS2800	H 級

### 冷却

速度可変ファン 背面吸気 前面排気

### インジケーター

SIG (Signal Present)	各チャンネル
OL (Overload)	各チャンネル
メーター: -3dB, -6dB, -9dB, -20dB	各チャンネル
POWER LED	電源スイッチ

### 消費電力 (参考値、240V モデル)

	FRS1700	FRS2800
アイドル時	0.5A	0.6A
音楽プログラム		
@ 8 Ω	5.3A	8.4A
@ 4 Ω	7.4A	10.8A
@ 2 Ω	11.4A	18.3A

### 必要電源

US モデル 100 ~ 120VAC, 50 ~ 60Hz

### 物理的特性

高さ	89mm
幅	483mm
奥行き	373mm
ハンドル含む奥行き	411mm
重量	

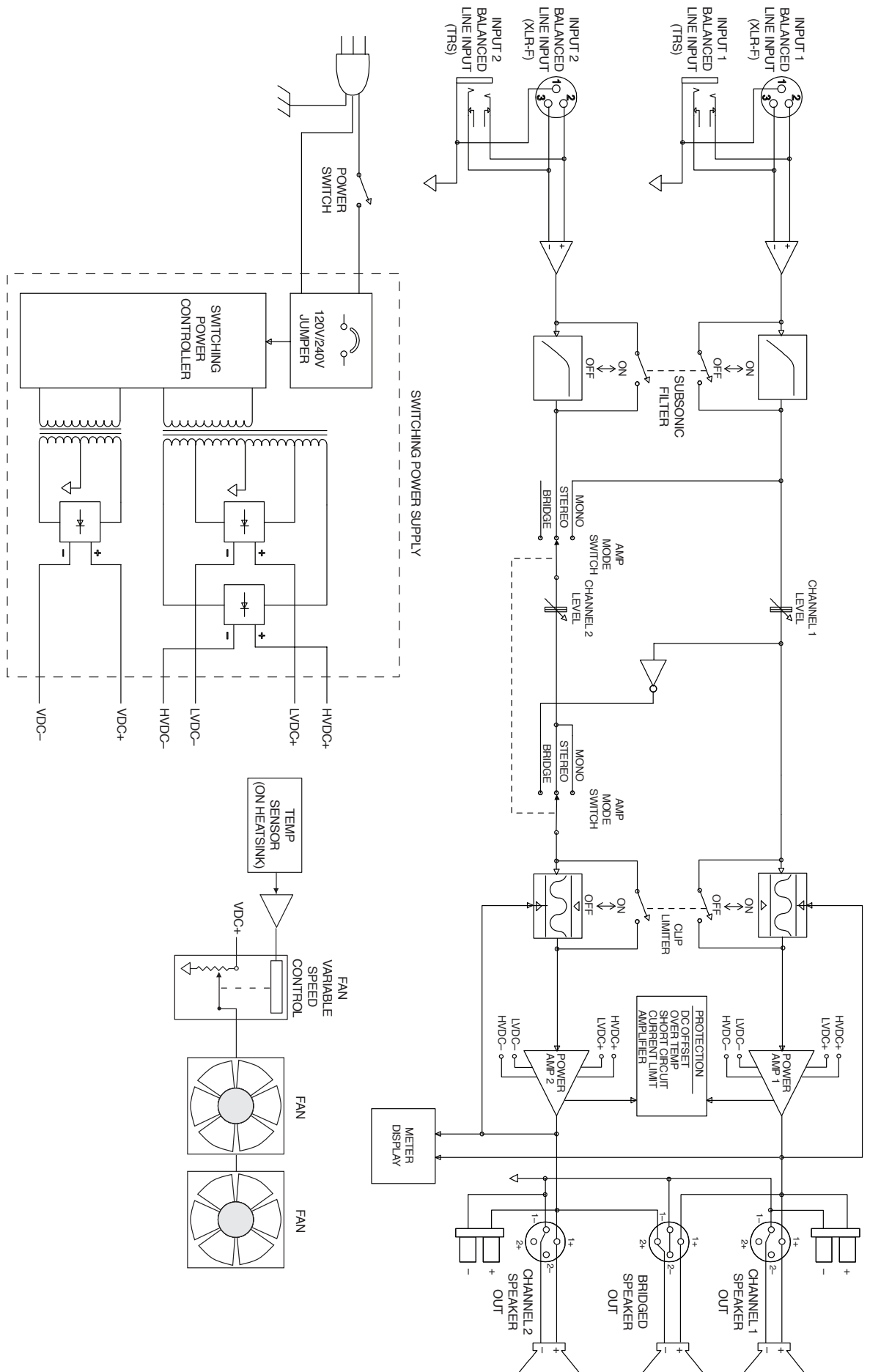
FRS1700	9.7kg
FRS2800	10kg

フレーバー

ちよっとだけミント味

LOUD Technologies Inc. は、新しく改良された材料や部品、製造過程を取り入れることにより、常に製品をより良いものとする努力を続けています。そのためこれらの仕様は予告なしに変更されることがあります。

Mackie、ランニングマンのフィギュアは LOUD Technologies Inc. の商標です。記されたその他すべてのブランド名称は、それぞれの権利保持者の商標または登録商標です。

**ブロックダイアグラム**


**寸法**
