

音響特性

周波数特性 (-10 dB)	87 Hz - 20 kHz [FreePlay GO] 70 Hz - 20 kHz [FreePlay HOME]
周波数特性 (-3 dB)	120 Hz - 20 kHz [FreePlay GO] 75 Hz - 20 kHz [FreePlay HOME]

搭載ユニット

ドライバー直径	51 mm [FreePlay GO] 64 mm [FreePlay HOME]
ボイスコイル直径	19 mm [FreePlay GO] 25 mm [FreePlay HOME]
ダイヤフラム材質	特殊加工紙
マグネット材質	セラミック

パワーアンプ

システムパワーアンプ	
FreePlay GO 定格出力	20W RMS / 40W PEAK
FreePlay HOME 定格出力	30W RMS / 60W PEAK
THD	<1%
冷却	対流式
動作方式	クラス D

入力

入力タイプ	1/8 インチステレオフォン
インピーダンス	10 k Ω

電源

電源要求	100-240VAC, 50-60 Hz, 0.45 Amps, 5 VDC, 2.1 Amps [FreePlay GO] 100-240 VAC, 50/60 Hz, 1.3 Amps, 15 VDC, 2.8 Amps [FreePlay HOME]
動作温度 (許容室内温度範囲)	0 ~ 40°C

保護機能

リミッター / 保護	入力 / システムリミッター アンプ保護
------------	-------------------------

バッテリー

バッテリータイプ	リチウムイオン
容量	2600 mAh / 18.72 Wh [FreePlay GO] 2600 mAh / 28.08 Wh [FreePlay HOME]
公称電圧	7.2V DC [FreePlay GO] 10.8V DC [FreePlay HOME]
動作温度範囲	-20~60°C
充電時温度範囲	0~40°C

Bluetooth

Bluetooth プロトコル	4.2
Bluetooth 機能	オーディオストリーミング UI コントロール

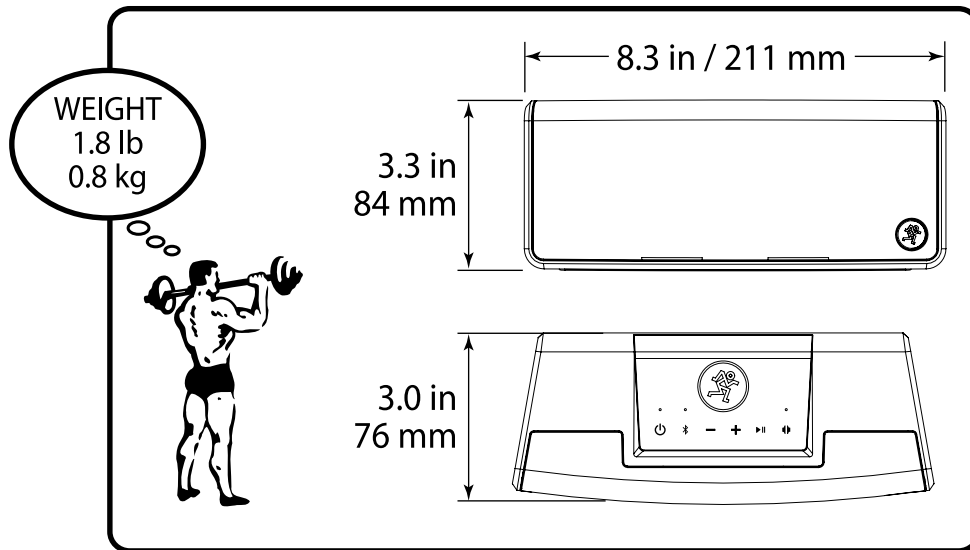
寸法 / 重量

FreePlay GO	高さ	84 mm
	幅	211 mm
	奥行き	76 mm
FreePlay HOME	重量	0.8 kg
	高さ	135mm
	幅	241mm
	奥行き	102 mm
	重量	1.8 kg

LOUD Audio 社は、常に新しい素材、部品、製造方法を取り入れて製品を改善するよう努めているため、製品の外観および仕様は予告なく変更することがあります。

「ランニングマン」、「Running Man」は LOUD Audio 社の登録商標です。他の商品名または会社名は各社の商標または登録商標です。

FreePlay GO 寸法



FreePlay HOME 寸法

