

音響特性

周波数特性 (-10 dB)	60 Hz – 20 kHz
周波数特性 (-3 dB)	77 Hz – 20 kHz
最大ピーク SPL	115 dB
クロスオーバーポイント	3.0 kHz
指向性	90°

EQ

ローシェルビング	± 10 dB @ 250 Hz
ミッドピーキング	± 10 dB @ 1.0 kHz
ハイシェルビング	± 10 dB @ 2.0 kHz
増加幅	± 1 dB

低域ユニット

ドライバー直径	152 mm
ボイスコイル直径	25 mm
コーン材質	特殊加工紙
マグネット材質	セラミック

高域ユニット

ボイスコイル直径	25 mm
ホーン口径	25 mm
ダイヤフラム材質	ポリエステル (PEN)
マグネット材質	セラミック

パワーアンプ

定格出力	150W PEAK 75W RMS
THD	<1%
冷却	対流式
動作方式	クラス D

システムプロセッシング

チャンネル EQ	3 バンド
メイン EQ	2 ボイシングモード
FX	リバーブ

入出力

XLR	10 k Ω バランス
1/4 インチ TRS	100 k Ω バランス
1/4 インチ TS	400 k Ω アンバランス
1/8 インチステレオミニ	10 k Ω ステレオ
モニター出力	1/4 インチ TRS バランス

電源

電源要求	100-240VAC, 50-60 Hz, 1.5 Amps, 19 VDC, 3.42 Amps
動作温度 (許容室内温度範囲)	0 ~ 40°C

保護機能

リミッター / 保護	入力 / システムリミッター アンプ保護
------------	-------------------------

バッテリー

バッテリータイプ	リチウムイオン
容量	2600 mAh / 37.44 Wh
公称電圧	14.4 V DC
動作温度範囲	-20~60°C
充電時温度範囲	0~40°C

Bluetooth

Bluetooth プロトコル	4.2
Bluetooth 機能	オーディオストリーミング UI コントロール

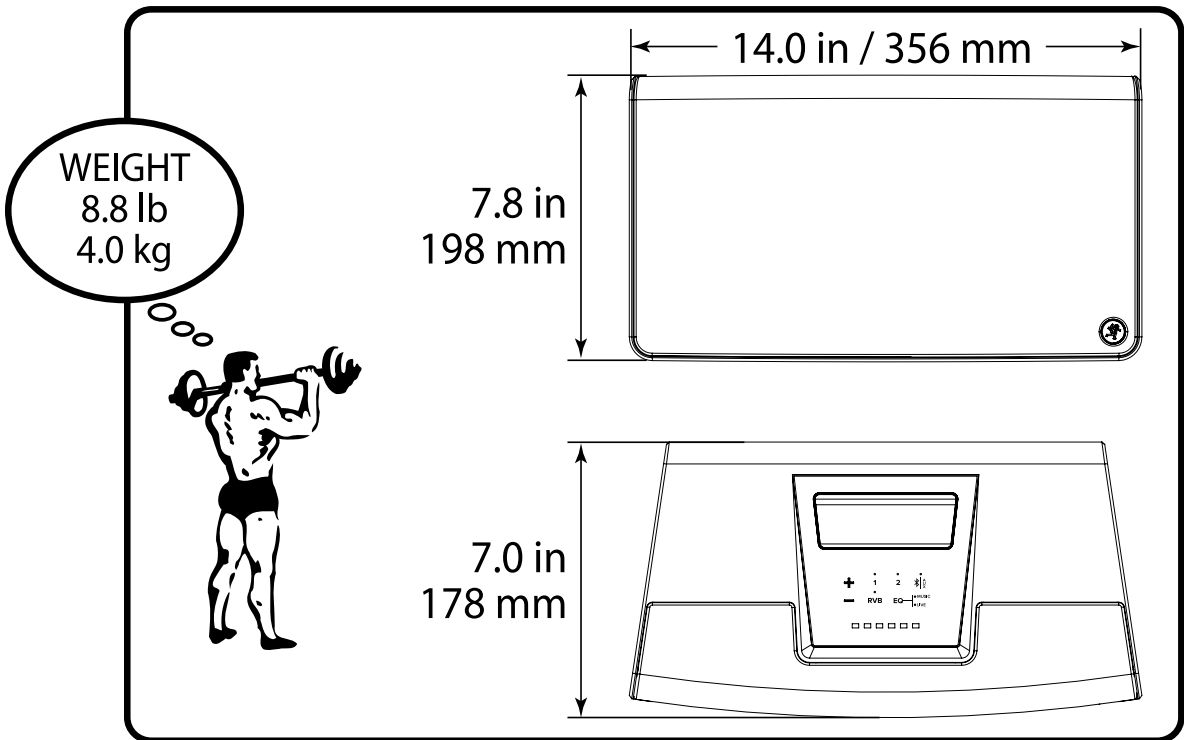
寸法 / 重量

高さ	198 mm
幅	356 mm
奥行き	178 mm
重量	4.0 kg

LOUD Audio 社は、常に新しい素材、部品、製造方法を取り入れて製品を改善するよう努めているため、製品の外観および仕様は予告なく変更することがあります。

「ランニングマン」、「Running Man」は LOUD Audio 社の登録商標です。他の商品名または会社名は各社の商標または登録商標です。

FreePlay LIVE 寸法



FreePlay LIVE ブロックダイアグラム

