

仕様

音響特性 :

周波数特性	57Hz~20kHz (-10dB)
周波数特性	65Hz~18kHz (-3dB)
最大ピークSPL(算出値) ¹	134dB
最大ピークSPL(測定値) ²	124dB
クロスオーバーポイント	2.0kHz

アレイカバレッジ :

水平カバレッジ (-6dB)	平均110度 2kHz~10kHz
垂直カバレッジ (-6dB)	
HDA×1本 平均20度	2kHz~10kHz
HDA×2本 平均40度	2kHz~10kHz
HDA×3本 平均60度	2kHz~10kHz
HDA×4本 平均80度	2kHz~10kHz

入力/出力 :

入力のタイプ	XLRメス バランス
入カインピーダンス	11kΩ バランス
ループ出力	XLRオス バランス

ボイスングモード :

1-2	HDA×1または2本アレイ用 ボイスング
3-4	HDA×3または4本アレイ用 ボイスング
3-4 LONG THROW	HDA×3または4本アレイ ロングスロー用ボイスング

1 感度とアンプ出力から算出

2 ピンクノイズ、自由空間、1m、リミッター手前で測定

低域用パワーアンプ :

定格出力	500Wrms 1000Wピーク
定格THD	0.03%未満
冷却	対流式 熱排出型
設計	D級

高域用パワーアンプ :

定格出力	100Wrms 200Wピーク
定格THD	0.03%未満
冷却	対流式 熱排出型
設計	D級

低域トランスデューサー :

寸法	12インチ / 305mm
ボイスコイル径	3インチ / 76mm
ダイヤフラム素材	紙
マグネット素材	ネオジウム

高域トランスデューサー (×2) :

ボイスコイル径	1.7インチ / 43mm
ホーンスロート径	0.75インチ / 18mm
ダイヤフラム素材	マイラ
マグネット素材	ネオジウム

電源入力 :

日本向け仕様	100~120VAC、50~60Hz 1050W
AC電源コネクタ	ロック式Neutrik PowerCon A
AC電源コード(付属)	約3m
ACループコネクタ	ロック式Neutrik PowerCon B
ACループコード(付属)	約45cm

安全関連機能：

入力プロテクト	RMSリミッティング 電源およびアンプ温度保護
表示LED	電源ON、 ボイシングモード選択、 Sig/Limit、温度保護、 前面電源ON

構造上の特徴：

基本設計	台形	テーパー角度20度
キャビネット		外装グレード15mm厚 樺材合板
ハンドル	両側面各1	
グリル		パウダーコーティング
		亜鉛メッキスチール製

フライポイント

M10×1.5mm 4カ所

ポールマウント径 1.42インチ/36mm

ポールマウント角度 10度および30度

FB121取付穴 21mm

寸法・重量：

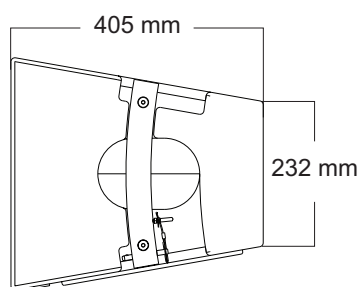
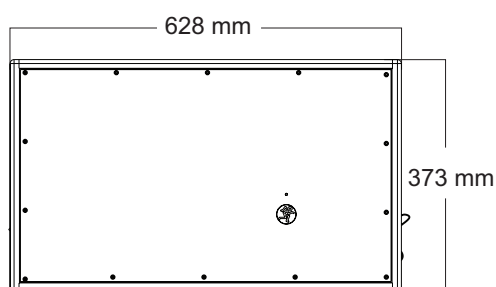
高さ	373mm
幅	628mm
奥行き	405mm
重量	26.7kg

設置方法：

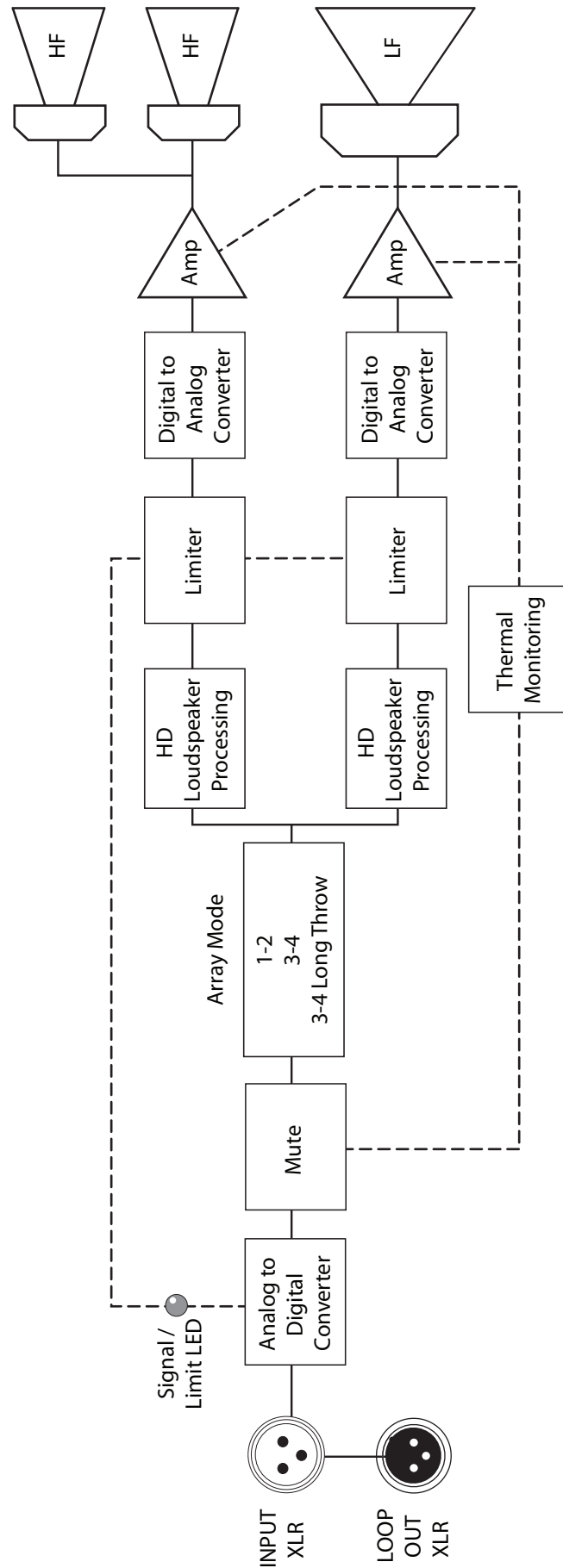
ポールマウント、一体型リギング用フライバー(上にスタックまたはサブウーファーの下にリギング)、マウンティングポイント4カ所でのリギング (M10×1.5×37mmアイボルト使用)
詳細は16ページ参照

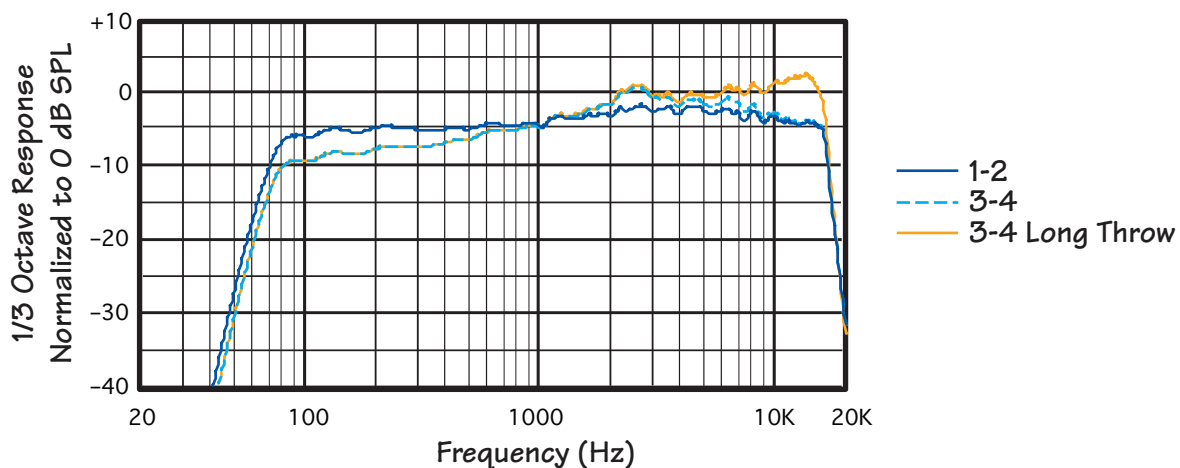
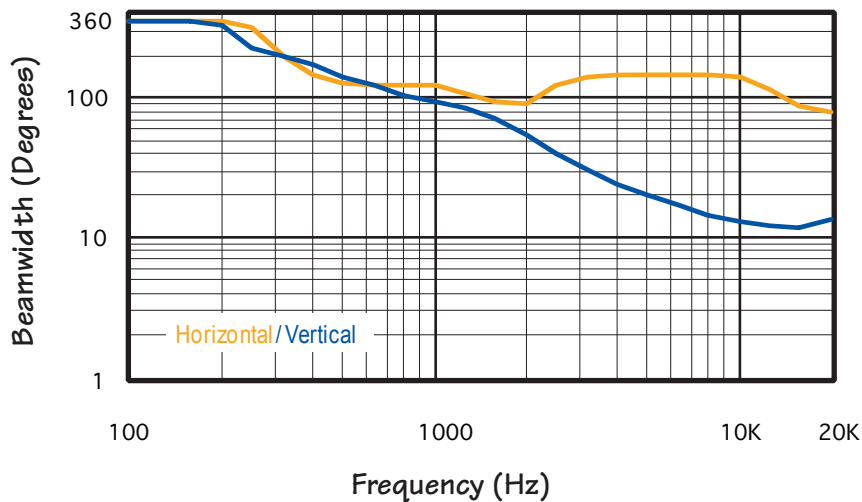
オプション：

PA-A2	アイボルトキット (M10×1.5×37mm、4個)
SPM200	スピーカーマウント用ポール
FB121	HDA用フライバー



LOUD Technologies社は、常に新しい素材、部品、製造方法を取り入れて製品を改善するよう努めているため、製品の外観および仕様は予告なく変更することがあります。「Mackie」、「ランニングマン」、「Running Man」はLOUD Technologies社の登録商標です。他の商品名または会社名は各社の商標または登録商標です。



HDA 軸上周波数特性

HDA 放射幅 vs 周波数

HDA 指向性 vs 周波数
