



# MACKIE® HM シリーズヘッドフォンアンプスペックシート

## オーディオパフォーマンス

周波数レスポンス	20 Hz - 20 kHz, $\pm 1$ dB
ノイズ	-66 dB [HM-400] -70 dB [HM-800]
歪み (THD)	+4 dBu, 1 kHz, ユニティゲイン <0.01% [HM-400] <0.005% [HM-800]
最大レベル	
メイン入力	+15 dBu バランス / アンバランス [HM-400] +19 dBu バランス / アンバランス [HM-800]
AUX 入力	+20 dBu アンバランス
ヘッドフォン出力	550 mW / チャンネル @ 47 $\Omega$ (+21 dBu)
CMRR (メイン入力)	>42 dB @ 1 kHz [HM-400] >52 dB @ 1 kHz [HM-800]
ゲインレンジ (メイン入力)	-66 to 18 dBu [HM-400] -67 to 19 dBu [HM-800]

## 入出力

入力タイプ	XLR メス バランス 1/4 インチフォン メス バランス / アンバランス
メイン入力インピーダンス	20k $\Omega$ バランス, 10k $\Omega$ アンバランス [HM-400] 40k $\Omega$ バランス, 20k $\Omega$ アンバランス [HM-800]
AUX 入力インピーダンス	10k $\Omega$ アンバランス [HM-400] 13k $\Omega$ アンバランス [HM-800]
出力タイプ	XLR オス バランス 1/4 インチフォン メス バランス / アンバランス
ヘッドフォン出力インピーダンス	3 $\Omega$ アンバランス

## 電源要求

電源コード	-100 - 120V, 50/60 Hz, 24W -220 - 240V, 50/60 Hz, 24W
AC コネクター	3 ピン, IEC 250VAC, 10A オス

## ディスプレイ LED

フロント POWER ON/OFF
フロント入力レベルメーター
フロント出力レベルメーター
L/R ミュートスイッチ [HM-400]
ST/2-Ch スイッチ [HM-400]
STEREO/MONO スイッチ [HM-800]
In 1/2 スイッチ [HM-800]

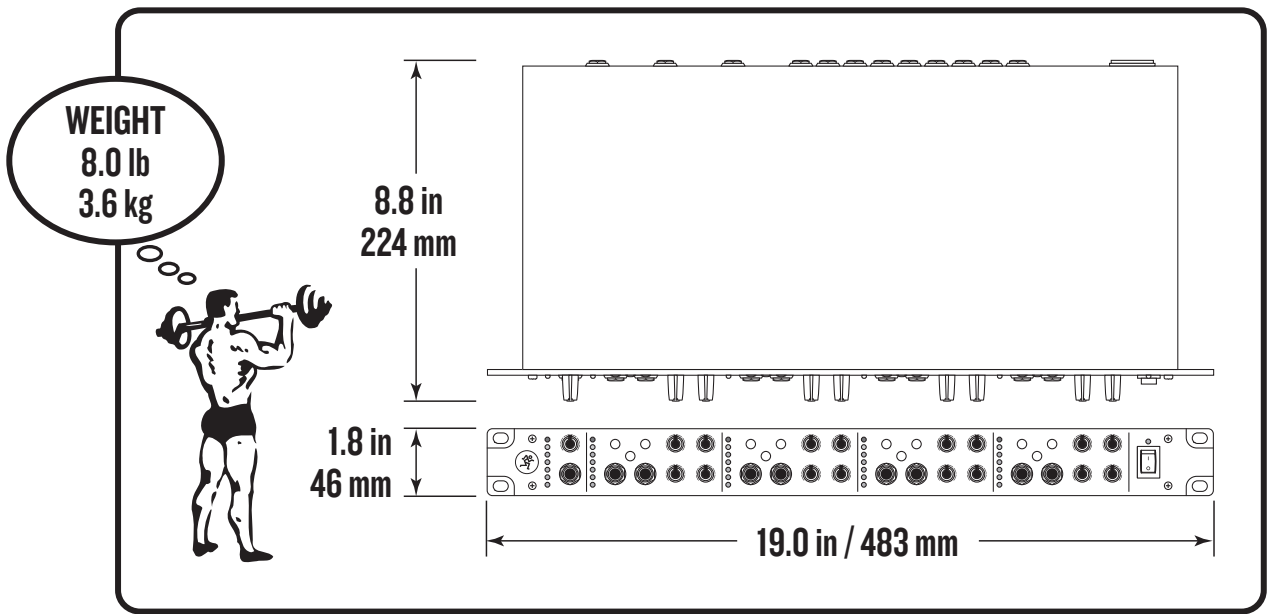
## 寸法・重量

高さ:	46 mm
横幅:	483 mm
奥行き:	224 mm
重量:	3.6 kg

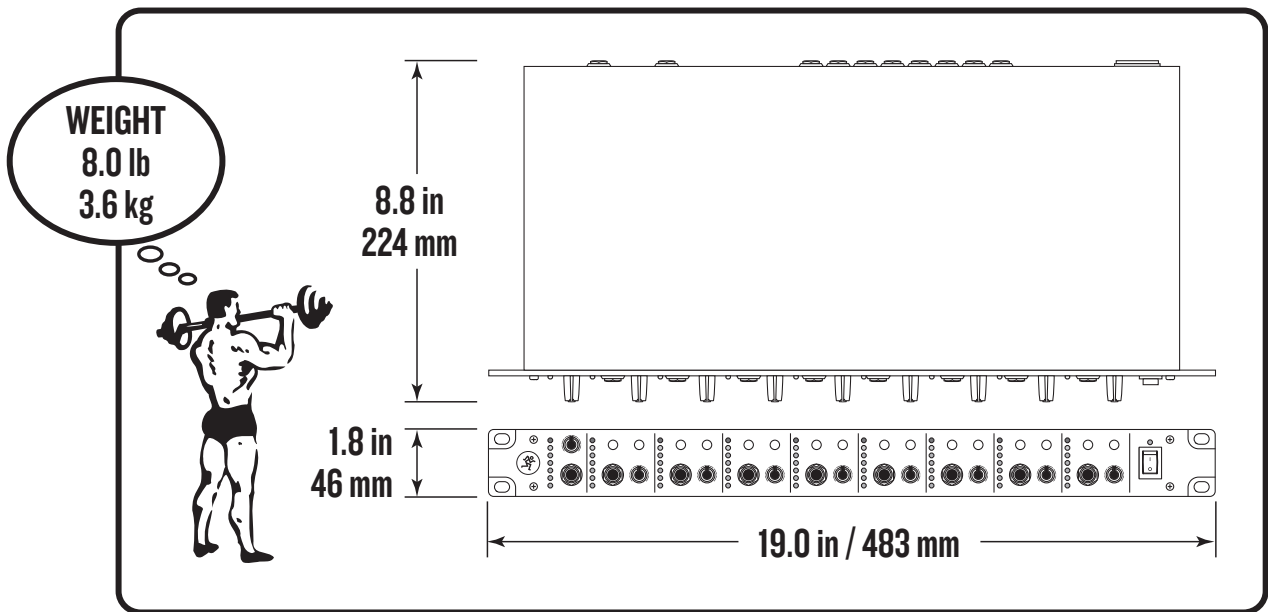
LOUD Audio 社は、常に新しい素材、部品、製造方法を取り入れて製品を改善するよう努めているため、製品の外観および仕様は予告なく変更することがあります。

「ランニングマン」、「Running Man」は LOUD Audio 社の登録商標です。他の商品名または会社名は各社の商標または登録商標です。

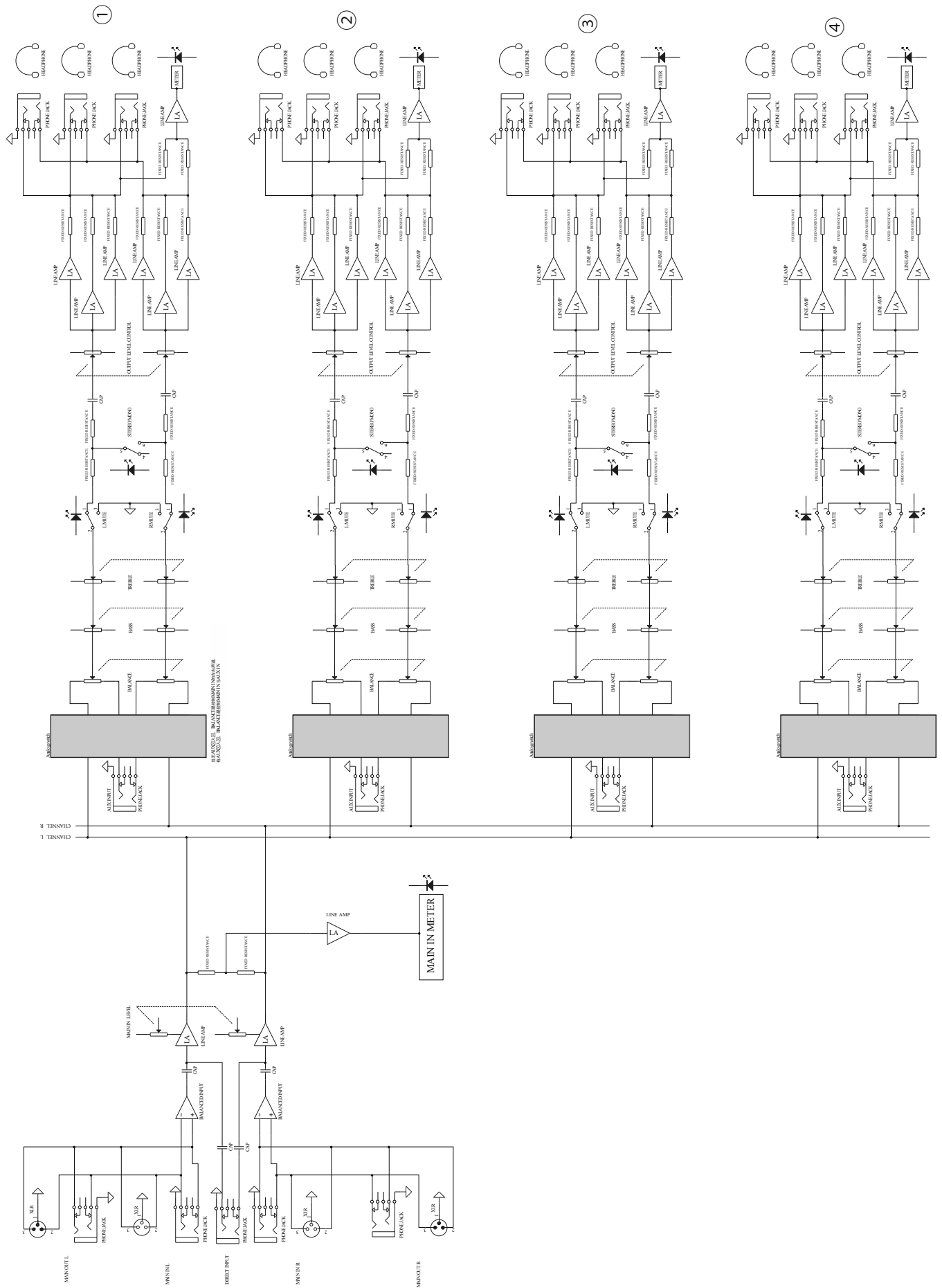
HM-400 寸法



HM-800 寸法



# HM-400 ブロックダイアグラム



# HM-800 ブロックダイアグラム

