

HR824mk2 仕様**エンクロージャー****素材および構造**

- 3/4 インチ (19mm) 厚 MDF 製キャビネット、内部の梁で強度を向上
- ピアノブラック光沢仕上げ
- アルミダイキャスト製エクスポネンシャルウェーブガイドにて高域ドライバーからの放射をより制御して拡大
- Zero Edge Baffle でキャビネットエッジ付近の回折を最小化
- オープンセル断熱材フォームを音響ダンピング素材として内部に充填、内部の反射を吸収して音に癖をつける遅延を防止
- フラッシュマウントコネクタによって接続用の空間を取ることなく壁により近づけて設置可能

トランスデューサー**低域ドライバー**

直径	8.75 インチ (222mm)
能率 (2.83V, 1m)	91dB SPL
公称インピーダンス	4 Ω
ボイスコイル径	1.6 インチ (40mm)
フレーム	マグネシウムダイキャスト
マグネット	フェライト
完全シールド	逆磁界フェライト

高域ドライバー

能率 (2.83V, 1m)	91dB SPL
公称インピーダンス	6 Ω
許容入力	長時間 25W/ プログラム 50W
周波数範囲	1.6kHz ~ 22kHz
ダイヤフラム / サスペンション	チタニウムダイヤフラム ポリマーサスペンション
ボイスコイル径	1.0 インチ (25.4mm)
マグネット	ネオジウム
バックリングマグネット	逆磁界フェライト

パッシブブラジエーター

6 インチ × 12 インチ (152mm × 305mm) 重みづけ楕円形フラットピストン、厚みの異なるラバー製エッジ

クロスオーバーセクション**クロスオーバータイプ**

改造済みリンクウイツ・ライリー 24dB/oct @ 1900Hz

アンプセクション**低域用パワーアンプ**

定格出力 (@ 1kHz, THD1% 以内)	150W
定格負荷インピーダンス	4 Ω
バーストパワー出力	350W
定格 THD (1W ~ 定格出力 -1dB)	0.1%
スルーレート	35V/μ sec
歪率 (THD, SMPTE IMD, DIM 100)	0.035% 未満
S/N 比 (20Hz ~ 20kHz, 無負荷, 150W @ 4 Ω)	102dB 以上

冷却**設計**

対流式
AB 級,
パラメトリックサーボ
フィードバック

高域用パワーアンプ

定格出力 (@ 1kHz, THD1% 以内)	100W
定格負荷インピーダンス	6 Ω
バーストパワー出力	210W
定格 THD (1W ~ 定格出力 -1dB)	0.1%
スルーレート	35V μ sec
歪率 (THD, SMPTE IMD, dim 100)	0.035% 未満
S/N 比 (20Hz ~ 20kHz, 無負荷, 100W @ 6 Ω)	102dB 以上

冷却**設計**

対流式
従来型 AB 級

システムの仕様

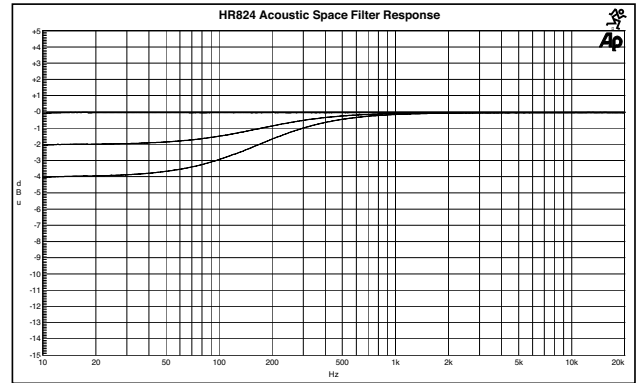
入力タイプ	差動バランス (XLR, 1/4", TRS) アンバランス (RCA)
入力インピーダンス	20k Ω バランス 10k Ω アンバランス
入力プロテクト	無線周波干渉および レベルプロテクト
最大入力レベル	+20dBu
低域フィルター	-3dB @ 37Hz 2次移行用ハイパスフィルター -3dB @ 47Hz 4次チェビシェフハイパスフィルター -3dB @ 80Hz 4次バターワースハイパスフィルター
高域イコライゼーション	± 2dB @ 10kHz, シェルビング
音響空間	A ポジション -4dB @ 50Hz, シェルビング B ポジション -2dB @ 50Hz, シェルビング C ポジション フラット

コンプレッサー**高域 / 低域用独立低域過負荷検知**

低電源電圧シャットダウン	公称電源値の 60%
温度プロテクト	アンプシャットダウン, 自動復旧
ミュート	電源投入後 5 秒間
ドライバープロテクト	低域 / 高域用独立検知 全体コンプレッション

音響セクション

自由空間周波数特性	± 1.5dB, 37Hz ~ 20kHz
カットオフ周波数 (Hi 側)	-3dB @ 35Hz
カットオフ周波数 (Lo 側)	-3dB @ 22kHz
音圧レベル (@ 1m)	
バランス入力 @ -7.5dB	100dB SPL @ 1m
最大ピーク音圧レベル (ペア)	120dB SPL @ 1m
最大瞬間音圧レベル	
(軸上, 半球形空間, 80Hz ~ 25kHz)	111dB SPL @ 1m
残留ノイズ	8dB SPL 未満 @ 1m
(最大ゲイン, 600 Ω ソース, 20Hz ~ 20kHz バンドワイズ)	

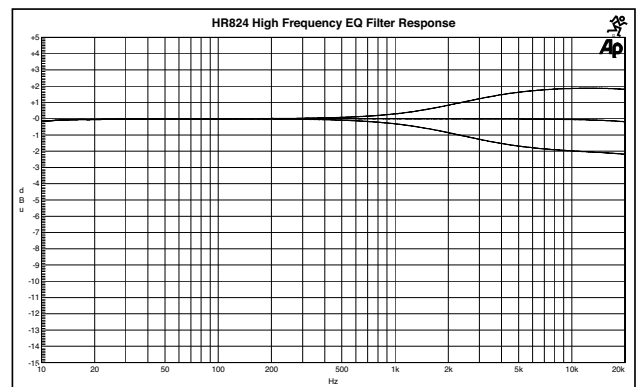


HR824mk2 音響フィルターの特性

定格電源入力電圧および電力

消費電力	スタンバイモード: 8W
	アイドリング時: 18W
	音楽プログラム, 音量最大時: 135W
	定格消費電力: 150W
	(UL-6500, CSA-E65-94, EN-60065)
日本向け仕様	100V, 50 ~ 60Hz

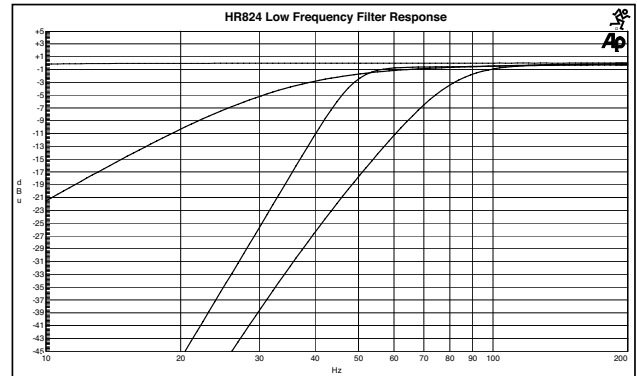
Note : HR824mk2 はマルチ電圧設定ではありません。



HR824mk2 HI EQ フィルターの特性

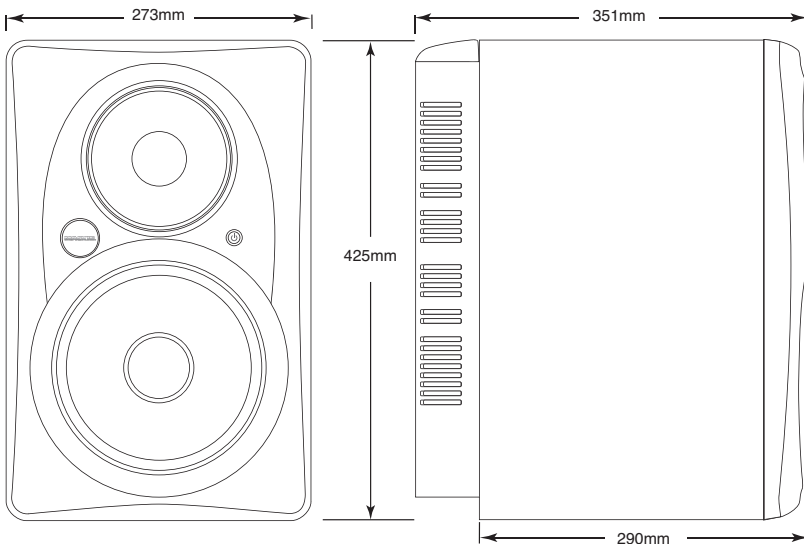
物理的特性

高さ	425mm
幅	273mm
エンクロージャー奥行き	290mm
全体奥行き	351mm
重量	15.7kg

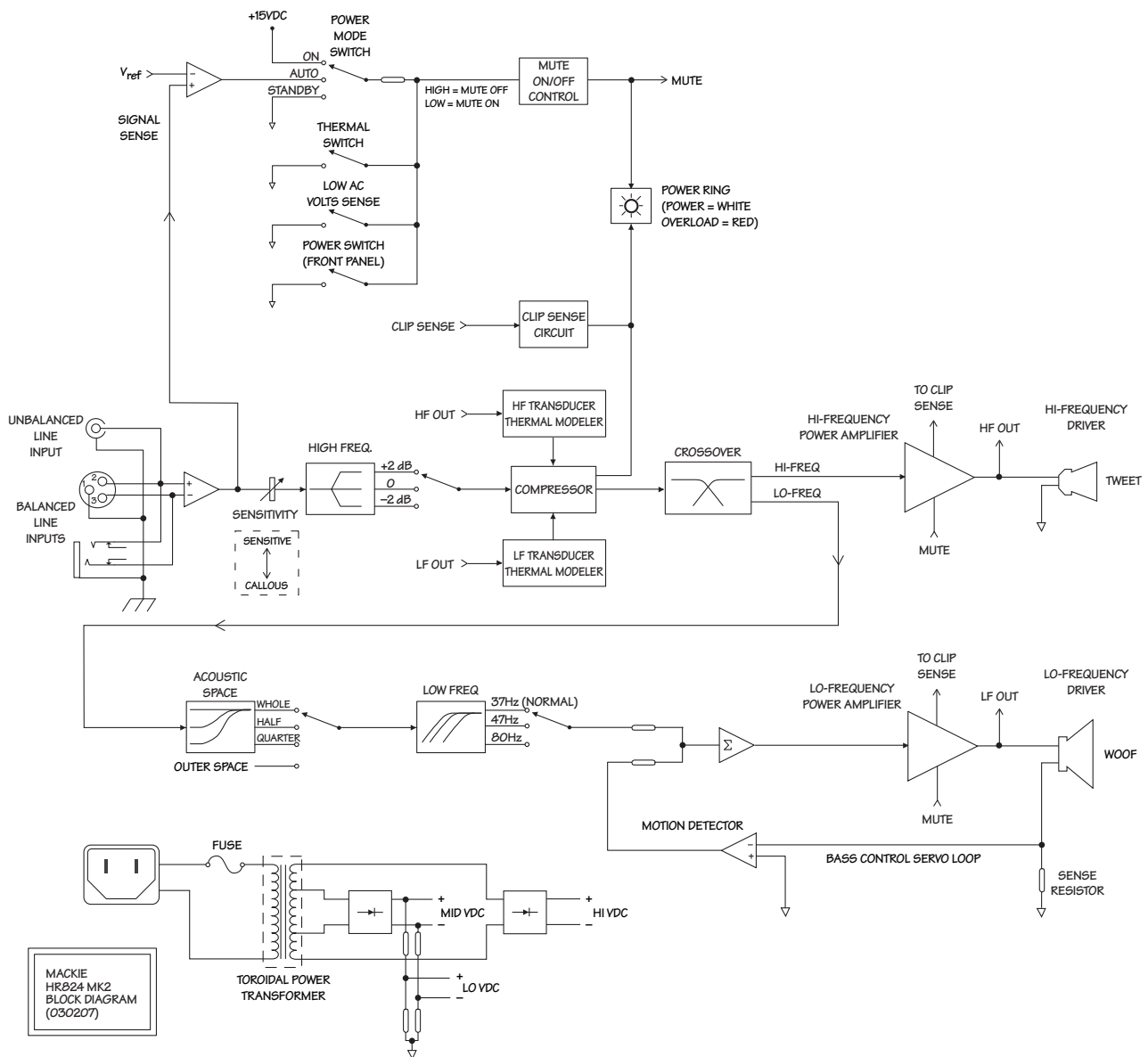


HR824mk2 LO EQ フィルターの特性

LOUD Technologies Inc. は、新しく改良された材料や部品、製造過程を取り入れることにより、常に製品をより良いものとする努力を続けています。そのためこれらの仕様は予告なしに変更されることがあります。



HR824mk2 ブロックダイアグラム



THX および pm3 は TNX Ltd の商標であり、法的に保護されています。すべての権利は登録されています。

Lucasfilm は Lucasfilm Ltd の商標です。

Mackie、ランニングマンのフィギュアは LOUD Technologies Inc. の商標です。

本書で使用した他社の名称およびマークは各社の商標あるいは登録商標です。

HR824mk2 は下記の特許で保護されています：
DES.387,351