



# リチウムイオンバッテリー取付け方法

## 製品について

電源を用意できない環境でもリチウムイオンバッテリーを使いFreePlayを使用する事ができます。リチウムイオンバッテリーは充電式バッテリーなので電池の交換に伴う無駄な出費もありません。

FreePlay リチウムイオンバッテリー (Part No. 2043880-00) 内容物:

| パーツ番号      | 数量 | 内容              |
|------------|----|-----------------|
| 2043880-00 | 1  | リチウムイオンバッテリーパック |
| 2045707    | 1  | 取付手順書           |


必要工具 (付属しません):

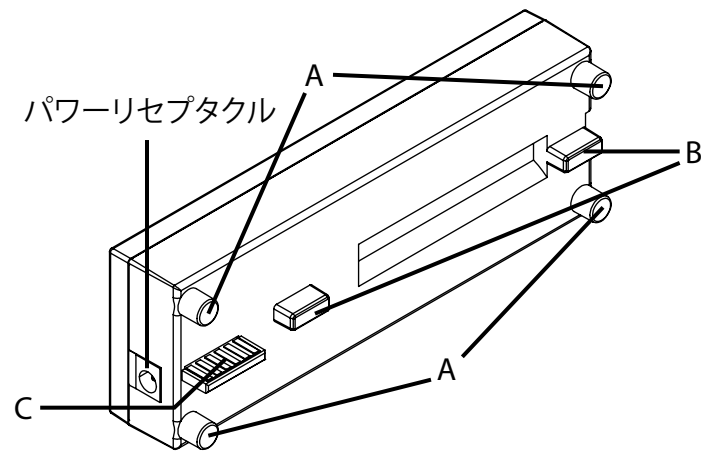
マイナスドライバー

## 安全第一!

本製品を取付ける前にこの手順書をお読みいただき、正しい取付方法でご使用いただきますようお願いいたします。不適切な設置は、機器の破損や人体への障害の原因になる場合があります。

- 1.警告: バッテリー (バッテリーパックを含む) を高温・高湿、直射日光のあたる場所で保管しないでください。
- 2.注意: 不適切なタイプのバッテリーに交換すると爆発の危険があります。正規品または同等のバッテリーのみご使用ください。
- 3.ろうそくの炎などの直火の近くに機器を配置しないでください。

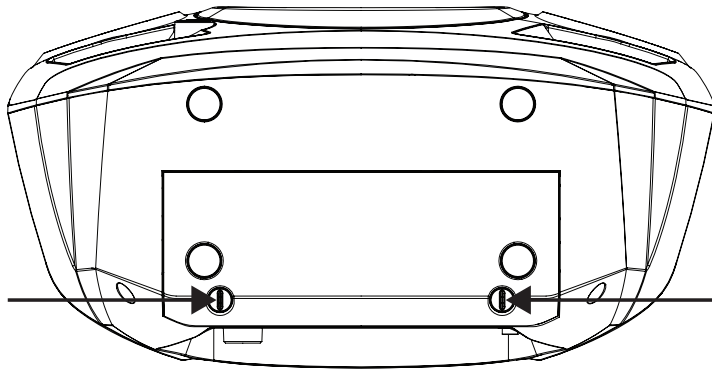
 警告: 本製品の取付けは安全基準を満たしている事を確認した上で行ってください。またこの手順書に記載された以外の方法では設置しないでください。



## バッテリーカバーの取り外し

リチウムイオンバッテリーカバーパックを取付けるには、まず始めにバッテリーカバーを取り外します。

1. 2つのリリースラッチをマイナスドライバーを使用して反時計回りに回すとロックが解除されコンパートメントが浮き上がります。



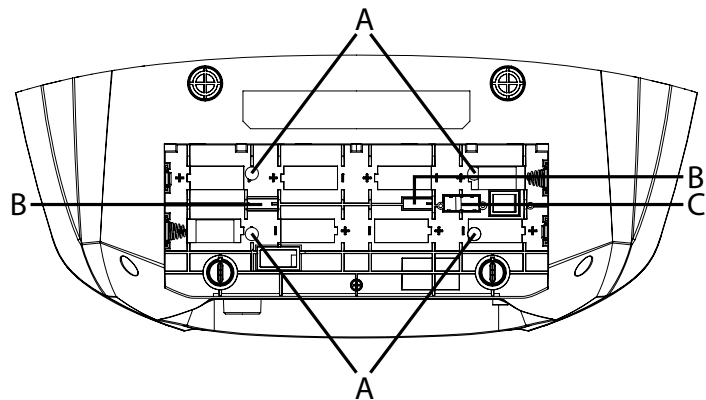
2. バッテリーカバーを取り外し、カバーを横に置いておきます。

## バッテリーパックの取付け

バッテリーカバーを取り外したら、バッテリーパックを取付ける事ができます。

NOTE: バッテリーパックが収まりにくい場合でも無理に押込まないでください。取付ける向きが正しければ力を入れることなく取付ける事ができるはずです。

1. バッテリーパックの4つの丸脚部("A")、2つの支え棒("B")、電源コネクタ("C")を本体の該当する部分にあわせながら収納します。



2. カバーをしめて2つのリリースラッチを時計回りに回して元の位置に戻しロックします。

NOTE: バッテリーパックは単体でもFreePlay取付け時でも充電可能です。使用していない時はリチウムイオンバッテリーパックのパワーリセプタクルにFreePlayの電源コードをとりつけて充電してください。