



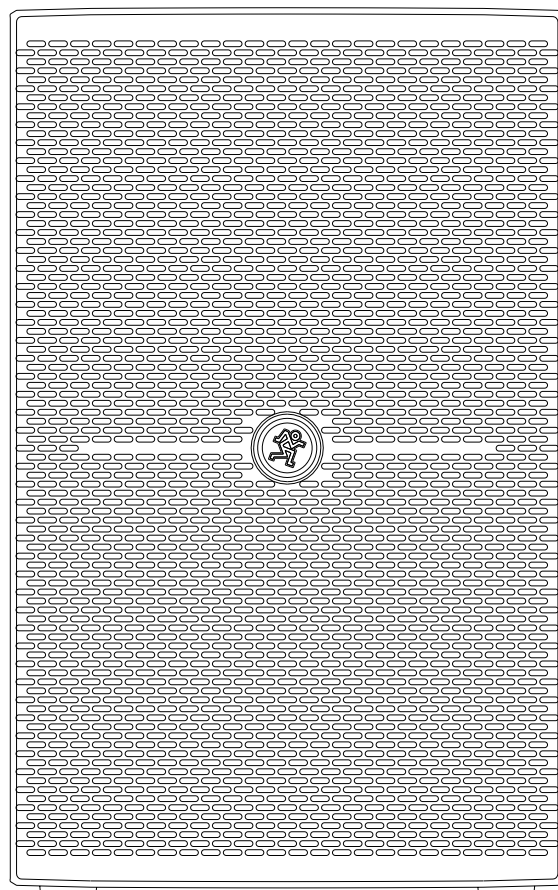
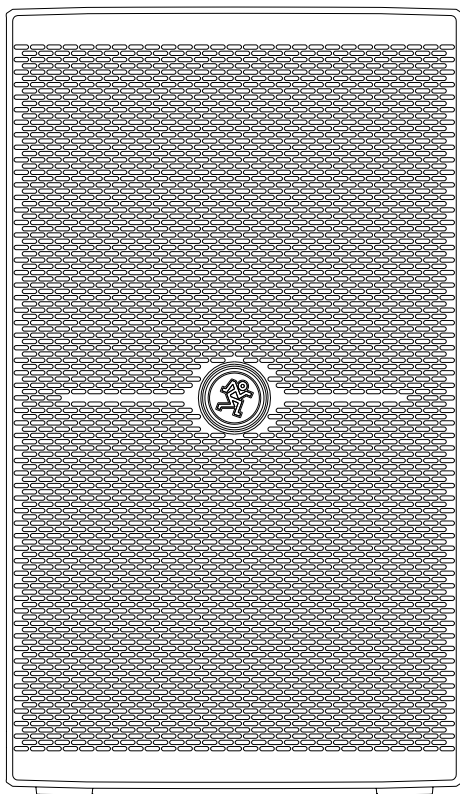
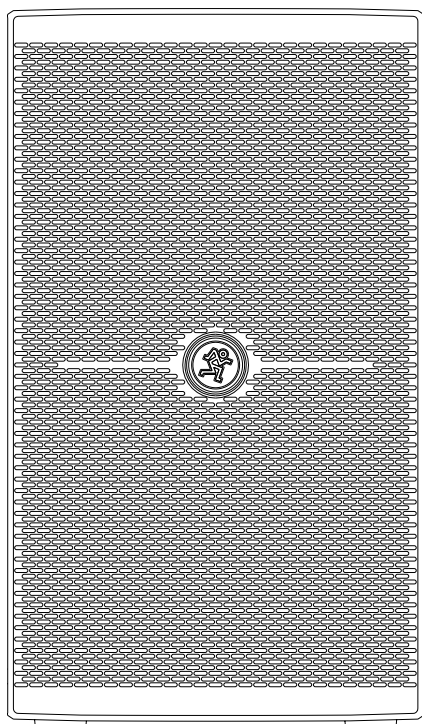
THUMP 210

THUMP 212

THUMP 215

1400W POWERED LOUDSPEAKERS

クイックスタートガイド




重要な安全上の注意事項

お使いになる方や周囲の方々への危害、財産への損害を防ぐため、下記の内容を守ってこの製品を安全にお使いください。本書はいつでもご覧になれる場所に保存してください。

本書で使用する記号について

	「必ず守ってください」という強制を表しています。		「絶対にしないでください」という禁止を表しています。
---	--------------------------	--	----------------------------

	警告 この記号は取り扱いを誤ると死亡や重症、火災の原因になる可能性がある内容に付いています。
---	---

- | | |
|---|--|
| 
必ず実行
本書を全て読むこと
この製品を設置、使用する前に必ず本書を全てよく読み、本書の内容に従ってください。 | 
必ず実行
確実に接地すること（アース）
適合しない電源に接続すると、本体の故障、火災や感電の原因になる場合があります。 |
| 
禁止
水分をかけたり湿気にさらさないこと
この製品の上に花瓶や飲み物など、液体が入ったものを置かないでください。また、この製品を雨や霧にさらさないでください。感電や火災、故障の原因になります。 | 
必ず実行
移動するときはケーブルを全て抜くこと
電源コードや接続ケーブルを接続したまま本体を移動しないでください。ケーブルを痛めたり、周囲の方が転倒する原因になります。 |
| 
必ず実行
電源コードや接続ケーブルは安全に配置すること
電源コードをストーブの近くなど高温になる場所に設置しないでください。また踏んだり物に挟んだり、無理な配線を行うと、電源コードが損傷して火災の原因になる場合があります。また足など体の一部を引っ掛けるような場所に配置しないでください。負傷の原因になる場合があります。 | 
禁止
本体内部に液体や物をいれないこと
火災や本体故障の原因になる場合があります。この場合は修理をご依頼ください。 |
| 
禁止
本体を落下しないこと
本体の故障はもちろん、周囲の方が負傷する原因になります。 | 
禁止
改造を行わないこと
決して製品内部を開いたり、ユニットパネルを動かしたり、その他マニュアルに記載されていない調整を行わないでください。これらの行為は感電やその他災害に繋がる可能性があります。また、あなたの製品にも損害を与える可能性があります。製品内部を開くと、保証対象外となりますのでご注意ください。 |
| 
必ず実行
異臭や異常を感じたら修理を依頼すること
正常に機能しない、電源コードやプラグに異常がある等の場合は、修理をお申し付けください。 | 
禁止
電源コードを濡れた手でさわらないこと
感電の原因となる場合があります。 |
| 
必ず実行
専用電源コードは仕様に適合した電源に接続すること
適合しない電源に接続すると、本体の故障、火災や感電の原因になる場合があります。 | 
必ず実行
長時間使用しない時や落雷の危険があるときは電源プラグを抜くこと
火災や感電、故障の原因になる場合があります。 |
| 
禁止
大音量で使用しないこと
この製品をアンプやスピーカーなど他の機器と組み合わせて、大音量を再生しないでください。一時的または恒常的な難聴や、スピーカーなど接続している機器が故障する原因になる場合があります。 | 
必ず実行
電源コードは必ずこの製品に付属のものを使うこと
適合しないものを使用すると通電中に電源コードが加熱し、火災の原因になる場合があります。 |

**警告**

この記号は取り扱いを誤ると死亡や重症、火災の原因になる可能性がある内容に付いています。



必ず実行

スピーカースタンドは安全な場所で、規格に適合するものを使用すること
この製品をスピーカースタンドに取り付けて使用する場合は、安定した場所に設置してください。使用するスピーカースタンドの耐荷重、取り付け方法等の仕様を守ってお使いください。使用方法を誤るとスピーカーが転倒し、近くにいる方が死亡または負傷する原因となる場合があります。



必ず実行

電源ソケットに手が届くよう設置すること
この製品の背面には電源を遮断する電源スイッチが付いています。この電源ソケットに簡単に手が届くよう設置してください。



必ず実行

本体を高い場所や頭上に設置する場合は専門の技術者に工事を依頼すること
足場が不安定な高所作業、人の頭上への設置は、死亡や負傷、製品の損傷などの危険が伴います。専門の設備工事業者にご依頼ください。



禁止

本体の内部や周囲で可燃性ガスのスプレーを使用しないこと
ガスが滞留して引火による火災などの原因になります。



禁止

このスピーカーを吊り下げないこと
製品が落下して、近くにいる方が死亡または負傷する原因になる場合があります。このスピーカーは吊り下げて使うようには設計されていません。



必ず実行

他の機器と接続するときはこの製品の電源を切っておくこと
接続時に大音量のノイズが発生し、聴覚異常やスピーカー破損の原因になる場合があります。

**注意**

この記号は取り扱いを誤ると負傷、機器の損傷や物的損害の原因になる可能性がある内容に付いています。



必ず実行

本体は安定した場所に設置すること
本体を不安定な場所に設置すると、落下などによる故障の原因になります。



禁止

ボタンやスイッチ、入出力端子に無理な力を加えないこと
本体の故障やお使いになる方が怪我をする原因になります。



必ず実行

スピーカーは定格範囲内で使用すること
定格範囲を超えるレベルや周波数を入力すると、スピーカーが故障する場合があります。特に歪にはご注意ください。



禁止

高温になる場所に設置しないこと
直射日光が当たる場所、熱を発するものの近くに置かないでください。製品の上にもうそくなど裸火を置かないでください。



禁止

裸火を近づけたり熱源の近くに設置しないこと
この製品に直射日光を当てたり、ストーブなど熱源になるものの近くに置かないでください。本体が故障する原因になります。



禁止

テレビ、ラジオ、携帯電話の近くで使用しないこと
この製品またはテレビやラジオなどに雑音が入る場合があります。

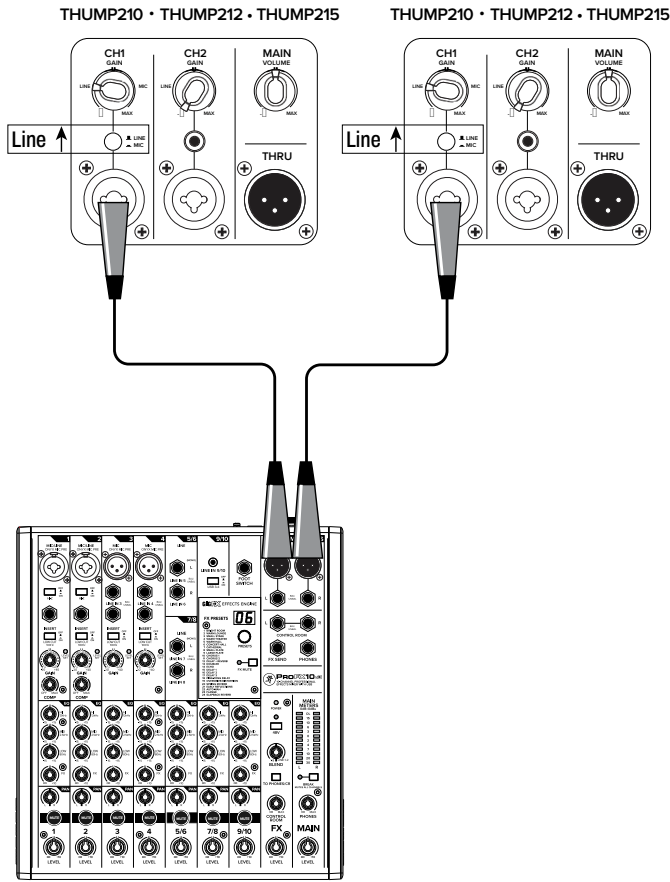


禁止

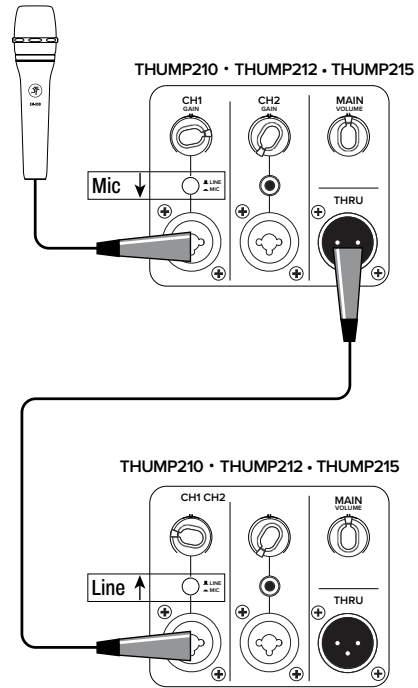
この製品に付属している電源コードをほかの電気用品に使用しないこと
この製品に付属している電源コードはこの製品専用のものです。ほかの電気用品には絶対に使用しないでください。

接続図

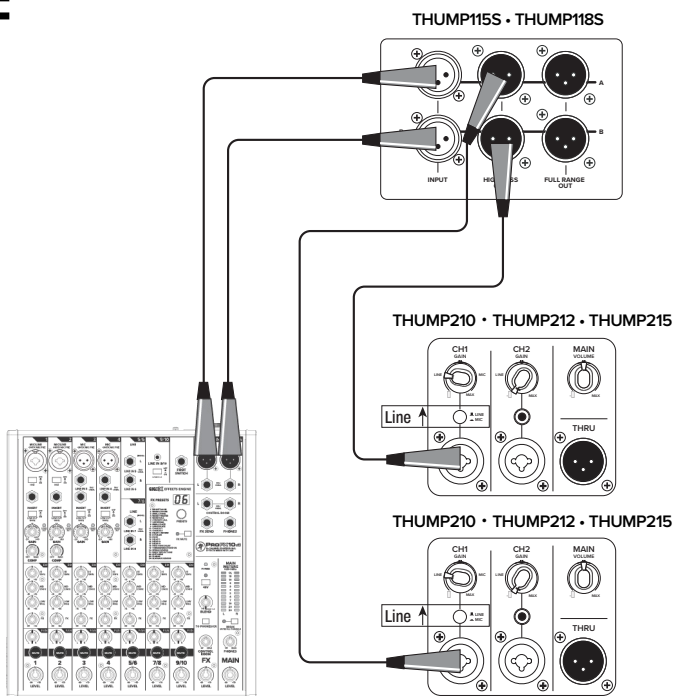
ステレオ使用時



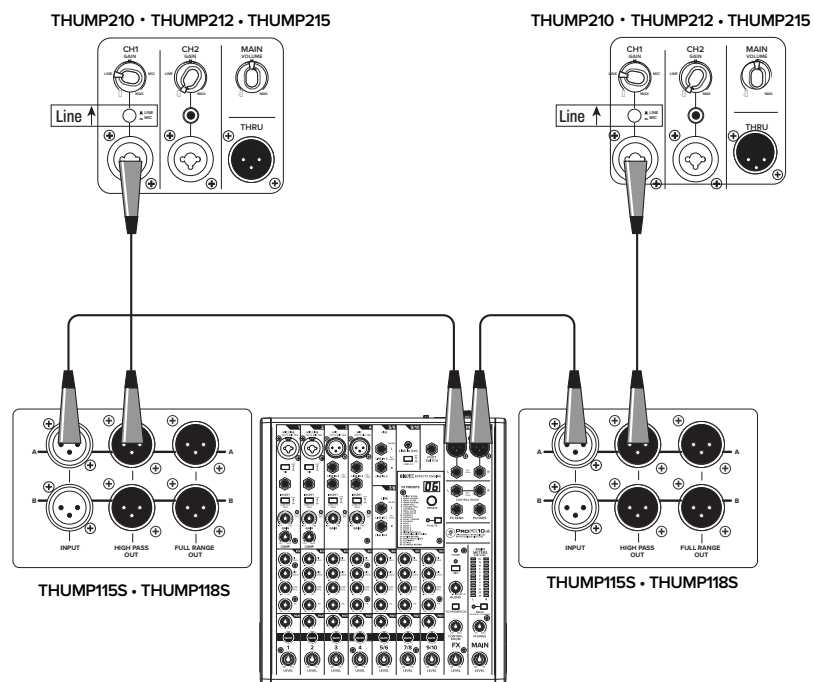
1本のマイクを使用し複数台のTHUMPシリーズを増設する場合

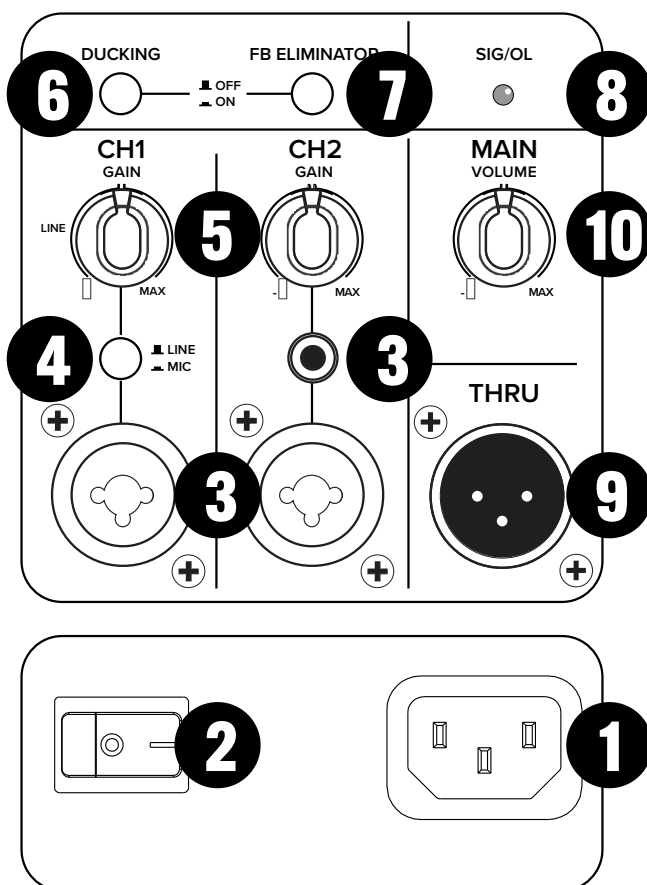


サブウーファーを1本増設したPAシステム



サブウーファーを2本増設したPAシステム





リアパネルの説明

1. **電源端子** 付属の AC 電源コードをこの IEC ジャックに接続します。付属の AC 電源コード以外は使用しないでください。
2. **電源スイッチ** Thump210/212/215 の電源の ON / OFF を切り替えます。電源が ON になった場合は本体のフロントにある LED が点灯します。
3. **入力端子** マイクやミキサーなどの音源を接続します。マイクを直接接続する場合は、必ず両端 XLR3 ピンケーブルで接続してください。マイク入力には CH1 のみ対応しています。
4. **LINE / MIC セレクタースイッチ** マイクを接続した場合はこのスイッチを押し込んでください。ミュージックプレイヤーやミキサーなどを接続した場合はこのスイッチは突き出た状態に設定してください。※注意：このスイッチは 20dB のレベルを瞬時にオンオフできるスイッチです。設定を変更する際は必ず GAIN ノブを下げきった状態で行ってください。
5. **GAIN ノブ** マイクを接続した場合はこのノブを 12 時以上に上げてください。ミュージックプレイヤーやミキサーなどを接続した場合は 11 時程度の位置で問題ありません。ただしいずれも歪みやノイズがないレベルで設定してください。
6. **ミュージックダッキングスイッチ (DUCKING)** このスイッチを押すことで ch1 に接続したマイクが優先され再生、自動的に ch2 の音源のレベルが下がります。迷子の呼び出しなどに役立つことでしょう。
7. **フィードバックエリミネータースイッチ (FB ELIMINATOR)** このスイッチを押すことで自動的に「キーン」という不快なハウリングを感知し削除してくれます。ただし効果がありすぎる場合は保護回路が働き電源がオフになることもあります。その際はこのスイッチをオフに設定してください。
8. **オーバーロード LED (SIG/OL)** この LED が常時点灯している場合は過大入力と考えられます。接続機器側で出力レベルを下げてください。この作業を行わず過大入力が続いた場合に発生する不具合は保証修理対象外となります。
9. **THRU** 追加のサブウーファーや他のフルレンジスピーカー接続するための出力端子です。
10. **ボリュームノブ** 出力レベルを調整するノブです。

クイックスタート

1. P.2-3 の重要な安全上の注意事項を読み、理解してください。
2. 接続機器すべての電源がオフになっているのを確認したあと、ケーブルの接続を開始してください。マスターボリューム、レベル、ゲインコントロールがすべてオフになっていることを確認します。
3. サブウーファーを使用しない場合、ミキサー（または他の音源）からの出力をスピーカーのリアパネルのインプットに接続します。
4. サブウーファーを使用する場合、ミキサー（または他の音源）の出力をサブウーファーのリアパネルのインプットに接続し、サブウーファーのハイパス出力をスピーカーのインプットに接続します。
5. 電源ケーブルをサブウーファー / スピーカーの IEC 電源コネクタにしっかりと押し込み、もう一方の端を電源コンセントに差し込みます。アースは必ず取ってください。
6. ミキサー（または他の音源）の電源をオンにします。
7. サブウーファーの電源をオンにします。
8. スピーカーの電源をオンにします。
9. スピーカーに接続した音源やミキサーのレベルが適切に設定されているかを確認してください。
10. 音源を再生しミキサーのフェーダーを適切な位置まで上げるてください。

	THUMP210	THUMP212	THUMP215
周波数特性 (-10 dB)	52 Hz - 23 kHz	47 Hz - 23 kHz	40 Hz - 23 kHz
指向性	90° 水平 x 60° 垂直		
最大 SPL ピーク	127 dB	128 dB	129 dB
トータルパワー	1400 W Peak		
LF Driver ・ アンプ仕様	10 in / 254 mm ドライバーユニット 1200 W Peak Class D パワーアンプ	12 in / 305 mm ドライバーユニット 1200 W Peak Class D パワーアンプ	15 in / 381 mm ドライバーユニット 1200 W Peak Class D パワーアンプ
HF Driver ・ アンプ仕様	1.0" / 25 mm ポリマーコンプレッションドライバー 200 W Peak Class D パワーアンプ		
クロスオーバー周波数	2.1 kHz		
入力	XLR/6.3φTRS コンボ ×2 ステレオミニ ×1		
出力	XLR バランス出力 (スルー)		
電源要求	100-240V~, 50-60 Hz, 75W		
保護回路	ピークおよび RMS リミッティング、電源およびパワーアンプ加熱保護回路		
寸法 (H x W x D)	569 x 330 x 325 mm	620 x 356 x 356 mm	696 x 439 x 356 mm
重量	11.5 kg	12.5 kg	14.8 kg

予告なく仕様変更する場合がございます

修理 / 保証 / サポートについて

修理について

日本国内仕様の Mackie 製品の修理は、音響特機株式会社または提携サービスセンターで行っています。Mackie 製品の修理やメンテナンスが必要な場合は、次の手順に従ってください。

- ・弊社ホームページ (www.otk.co.jp) の「修理依頼」より「REPAIR カード」をダウンロードしてください。「REPAIR カード」に必要事項をご記入の上、FAX (03-5534-6783) もしくはメール (repair@otk.co.jp) でお送りください。折り返し修理受付番号と製品送付先のサービスセンターが記載された修理受付表を FAX もしくはメールにて返送致します。修理受付番号はサービスセンターへ送付される前に必ず取得してください。
- ・オーナーズマニュアルと電源コードは同梱しないでください。修理には必要ありません。
- ・本体を梱包材とともに製品パッケージに入れて、サービスセンターへ送付してください。当社では輸送上のダメージを保証することができません。
- ・修理受付番号が記載された修理受付表のコピーを必ず同梱してください。また送り状の通信欄にも、修理受付番号と商品名、製造番号を記載してください。修理受付番号のない修理品は受付できません。
- ・修理状況によっては見積もり金額が変動する場合があります。
- ・修理をキャンセルした場合、キャンセル料が発生する場合があります。予めご了承ください。

保証

本機の保証期間はご購入日より 1 年です。

保証期間内に正常な使用状態で本体に不具合が生じた場合、正規のサービス担当者が無償で修理を行います。ただし、下記の場合は保証期間内でも有償修理となります。

- ・ご購入後の輸送 / 移動 / 落下 / 異物液体混入などによる故障および損傷
- ・ご使用上の誤りおよび弊社の認可していない修理や改造による故障および損傷
- ・火災、煙害、ガス害、地震、落雷、風水害などの天変地異、あるいは異常電圧などの外部要因による故障および損傷
- ・本機に接続している機器及び消耗品に起因する故障および損傷
- ・正常な状態でのご使用中でも、自然消耗、摩耗、劣化によって故障あるいは損傷が生じた場合
- ・日本国外でご使用中の故障、損害

サポート

この製品の取り扱いなどに関するお問い合わせは以下の通りです。

音響特機 Mackie カスタマーサポート

〒103-0001 東京都中央区日本橋小伝馬町 10-1 CSS ビルディング 5F

FAX: 03-3639-7801

Email: support_mackie@otk.co.jp

故障 / 修理や保守についてのお問い合わせは以下の通りです。

音響特機サービスセンター

〒136-0083 東京都江東区若洲 2-6-6 千住倉庫 1 階 B 棟

株式会社日本システムサービス内

FAX: 03-5534-6783

Email: repair@otk.co.jp

営業日: 月曜日～金曜日 9:00～17:30

休業日: 土曜日・日曜日・祝日・年末年始・夏季

www.mackie-jp.com

