

**仕様****周波数特性**

ラインレベル入力および出力

+0, -1dB 10Hz ~ 50kHz

+0, -3dB 5Hz ~ 100kHz

RIAA イコライゼーション偏差 (PHONO 入力)

± 0.5dB 20Hz ~ 20kHz

**歪率 (THD、IMD)**

ラインレベル入力からラインレベル出力 (ユニティゲイン)

0.015% 未満 20Hz ~ 20kHz @+4dBu

RIAA 入力、公称ゲイン

0.015% 未満 20Hz ~ 20kHz @+4dBu

**ノイズフロア**

(20kHz バンドワイズ、+4dB レベル設定、150 Ω ソース)

ユニティゲイン、DAW/2-TRACK A/2-TRACK B にアサイン

最小 -86dBu (全出力)

MONITOR A/MONITOR B/MONITOR C/STUDIO/DAW/2-TRACK A/2-TRACK B 出力

通常 -90dBu

PHONO 入力 (公称 41.8dB ゲイン @ 1kHz, 入力ショート時)

最大 -71dBu (全出力)

入力ノイズ相当 (EIN)

最大 0.89 μV / -119dBu

**ダイナミックレンジ**

ライン入力

最小 112dB

PHONO 入力

最小 93dB

**CMRR**

(20Hz ~ 20kHz @ +4dB レベル設定)

最小 34dB

通常 40dB

**クロストーク**

隣接入力間

90dB @ 1kHz

L → R / R → L

70dB @ 1kHz

ミュート / レベル OFF

90dB @ 1kHz

**トリムノブ調製範囲**

入力トリムノブ (センタークリック)

± 10dB

出力トリムノブ

-14dB ~ 0dB

DIM スイッチ

0dB / -20dB

**定格入力電圧**

ライン入力 (+4dB レベル設定時)

+4dBu / +28dBu (公称 / 最大)

ライン入力 (-10dB レベル設定時)

-10dBu (-12.21dBV) / +14dBu (公称 / 最大)

RIAA 入力 (@1kHz, 公称ゲイン)

5mV / 79mV (公称 / 最大)

**定格出力電圧**

全ラインレベル出力 (+4dB レベル設定時)

+4dBu / +22dBu (公称 / 最大)

全ラインレベル出力 (-10dB レベル設定時)

-10dBu (-12.21dBV) / +8dBu (公称 / 最大)

**最大電圧ゲイン**

DAW、2-TRACK A、2-TRACK B 入力 →

MONITOR A、B、C 出力

34dB

DAW、2-TRACK A、2-TRACK B、PHONES AMP 出力

24dB

STUDIO 出力

34dB

PHONES 1、2 出力

34dB (出力負荷 100k Ω 時)

DAW PHONES MIX INPUT →

PHONES AMP 出力

14dB

STUDIO 出力

24dB

PHONES 1、2 出力

24dB (出力負荷 100k Ω 時)

PHONO 入力 @ 1kHz →

MONITOR A、B、C 出力

67.8dB

DAW、2-TRACK A、2-TRACK B、PHONES AMP 出力

57.8dB

STUDIO 出力

67.8dB

PHONES 1、2 出力

67.8dB (出力負荷 100k Ω 時)

**入力インピーダンス**

---

ライン入力

24k  $\Omega$  バランス12k  $\Omega$  アンバランス

PHONO 入力

47k  $\Omega$  || 220pF**出力インピーダンス**

---

ライン出力

300  $\Omega$  バランス150  $\Omega$  アンバランス

ヘッドフォン出力

150  $\Omega$ **入力 VU メーター**

---

6 セグメント (OL、+8dB、-4dB、-8dB、-24dB)

**トークバックセクション**

---

自動ゲイン調整 (AGC) 範囲

± 15dB

公称出力レベル

+4dBu (+4dB 出力レベル設定)

出力レベル範囲

OFF ~ +10dB

公称マイク入力感度

80dBSPL

**必要電源**

---

日本向け仕様

100VAC、50/60Hz

消費電力

25W

**寸法、重量**

---

高さ 81mm (89mm/ ノブ含む)

幅 343mm

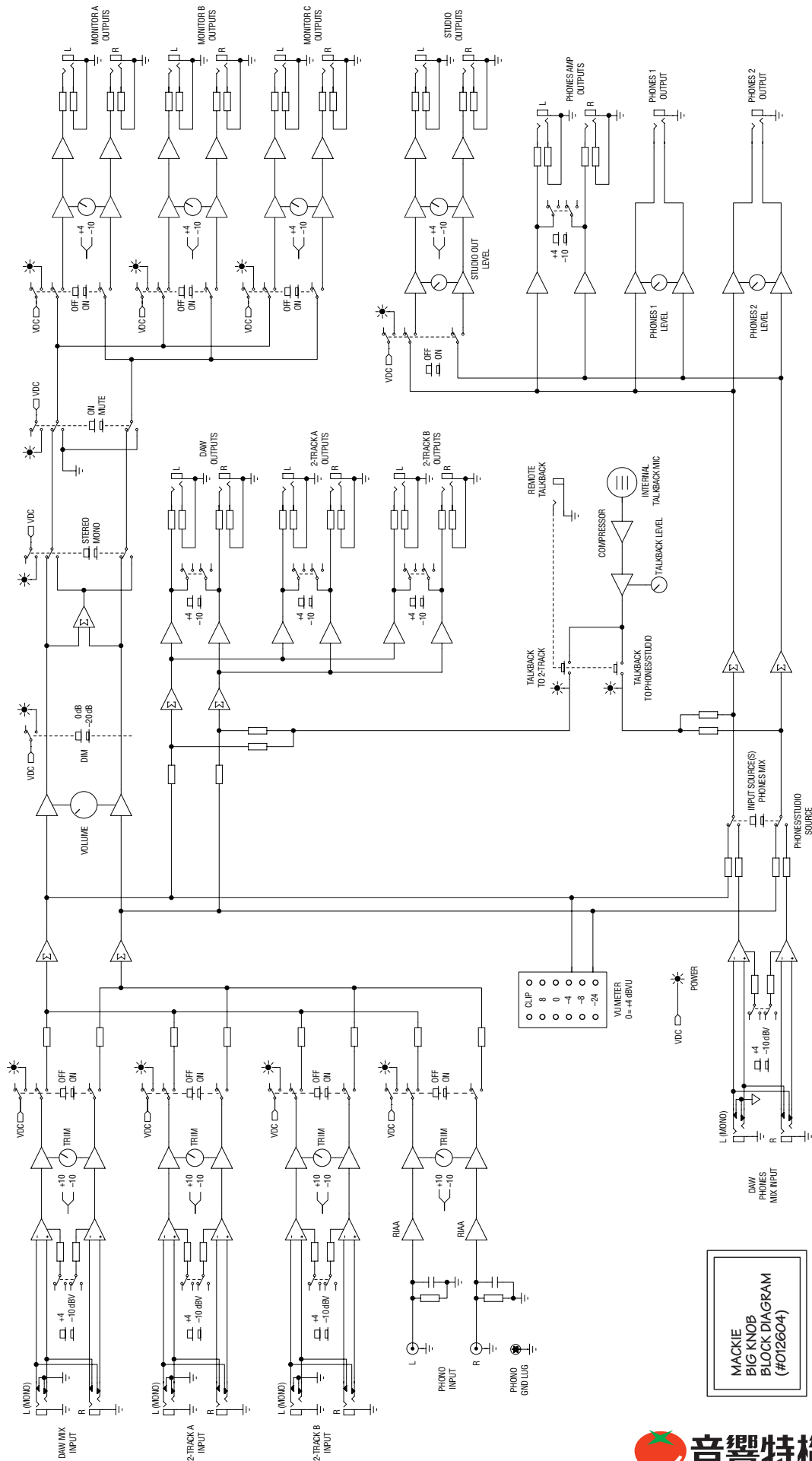
奥行き 150mm

重量 1.6kg

LOUD Technologies Inc. は、新しく改良された材料や部品、製造過程を取り入れることにより、常に製品をより良いものとする努力を続けています。そのためこれらの仕様は予告なしに変更されることがあります。

Mackie、ランニングマンのフィギュアは LOUD Technologies Inc. の商標です。記されたその他すべてのブランド名称は、それぞれの権利保持者の商標または登録商標です。

## ブロックダイアグラム



MACKIE  
BIG KNOB  
BLOCK DIAGRAM  
(#012604)