

DL シリーズ ライトニングトレイ交換手順書



このサービスキットはDL806とDL1608ミキサーのトレイアッセンブリーをライトニング・トレイアッセンブリーに交換し、ライトニングコネクターを装備したiPadと接続できるようにするための交換キットです。

キットの交換はMackie認定のサービスセンターに依頼することを強くお勧めします。日本国内でのお問い合わせは、下記の音響特機株式会社サポートセンターまでお願い致します。

お客様ご自身で交換作業を行う場合は、この手順書をよく読み作業内容をしっかりと理解した上で行ってください。指示に従わない場合は、思わぬけがや機器の故障の原因になるだけでなく、保証の対象外となる場合があります。交換作業は音響特機サポートセンターにご依頼ください。

サポートセンター

東京都豊島区高田 1-17-22

中橋商事ビル新館 B1F

☎ 03-5950-0931

📠 03-5950-0988

✉ support_mackie@otk.co.jp

パーツ

DL ライトニングトレイ・サービスキット内容 – Part No. 2039276:

ライトニングiPad トレイアッセンブリー – Part No. 2042036

DL シリーズ ライトニングトレイ交換手順書 – Part No. 2042878

ツール

必要工具(付属していません):

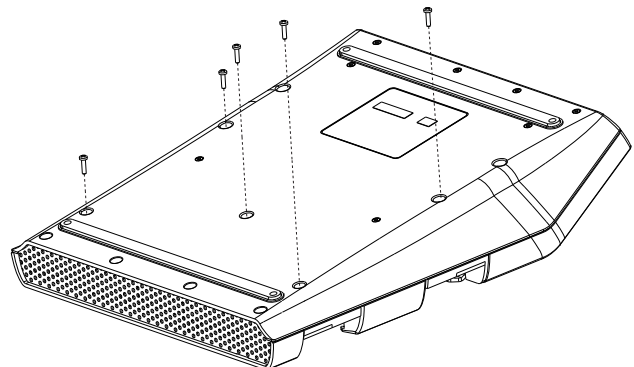
プラスドライバー

ライトニングドック交換手順

1. まずはじめに、お使いのiPadにインストールされているMaster Fader(v1.4.2以降)とDLシリーズミキサーのファームウェアが最新のバージョンであることを確認してください。ソフトウェアのバージョンはiPadがドッキングされている状態でメニューのTools>Help画面から確認できます。

2. ミキサーをオフにしてiPadを取り外し、電源アダプターのコンセントを抜きます

3. 柔らかくで乾燥した表面の上でミキサーを裏返します。プラスドライバーを使用して DL ミキサーの底面から5つのネジを取り外します(下図参照)。取り外したネジはあとで取り付けの際に必要なになるので、安全な場所に保管してください。



4. ミキサーをもう一度裏返して天面が上向きになるように配置します。ミキサー本体から慎重にiPadトレイアッセンブリー全体を持ち上げます。(ここではまだ取り外さないでください)。以下の手順に従ってください

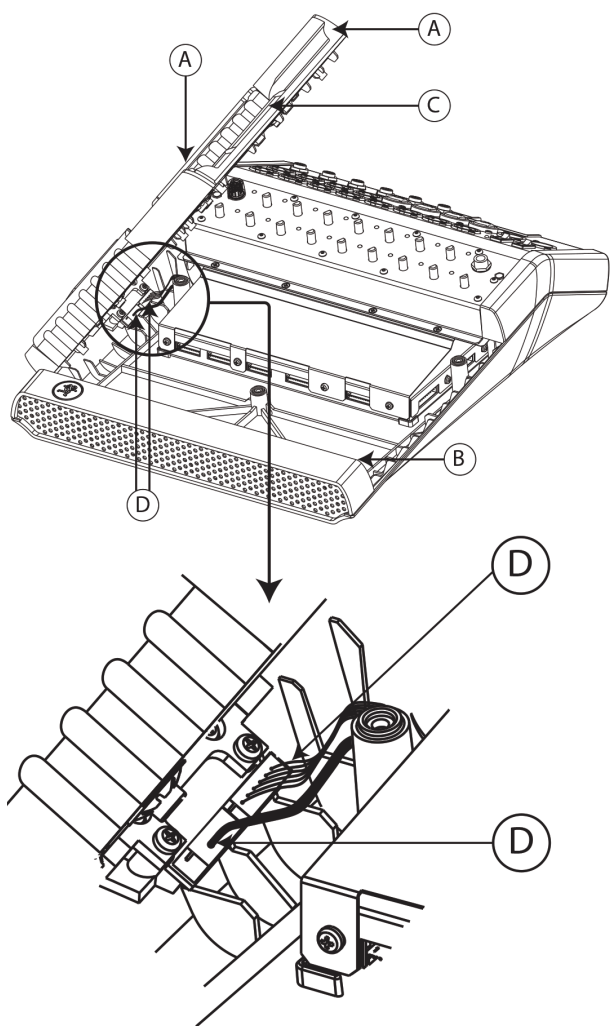
A. トレイアッセンブリーの上部の両端を人差し指でつまみ、(体に近づくように)2.5cmほど浮かしながらトレイを前後に少し動かします。

B. トレイアッセンブリーのフロント部分はアームレストの下で固定されています。トレイアッセンブリーが取り外されるまでゆっくりとゲインノブの方向に動かします。(約6.4mm)

C. トレイアッセンブリーを取り外したら、下図のようにトレイアッセンブリーの右側を持ち上げて傾けます。

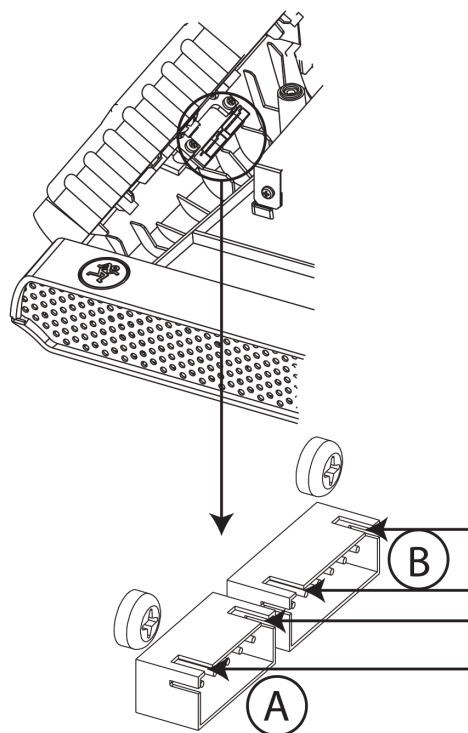
D. iPadドックコネクタに接続されている2つのケーブルを慎重に一度に取り外します。ケーブルそのものを引っ張らないでください。iPadのドックコネクタに接続されているケーブルの先端部分を真っすぐに引き抜きます。

E. トレイをミキサーから取り外します。



5. それでは新しいライトニングトレイアッセンブリーを取り付けましょう。iPadドックコネクタとミキサーを接続するための2つのケーブルアッセンブリーを取り付け直してトレイアッセンブリー全体をミキサーに配置します。

ケーブルのノッチとコネクタのノッチの部分が重なるように接続します(下図参照)。コネクタの左側は、5ピンシールドケーブル(A)、右側には6ピンフラットリボンケーブル(B)が配置されます。



6. トレイアッセンブリーをミキサーに固定させながら、ミキサーを逆さにして底部の5つのネジを取り付けます。

7. ミキサーをもう一度逆さにして上部が上になるようにします。iPadをトレイインサートに差し込み電源コードをつなぎます。

8. 再び電源をオンにして、全てが問題なく動作するかを確認してください。

9. 以上で全ての作業は完了です。

本マニュアルは、製品の改良等により予告なしに変更される場合があります。このため実際の製品の仕様は本マニュアルの記載内容と異なる場合があります。