

仕様
iP-10
システム

タイプ:	2way フルレンジ・ラウドスピーカー
周波数レンジ (-10 dB):	50 Hz – 20 kHz
水平指向各度:	90°
垂直指向各度:	50°
公称インピーダンス:	8 Ω
定格入力:	200 ワット(連続) 400 ワット(プログラム) 124dB-SPL 最大出力
クロスオーバー周波数:	3 kHz

トランスデューサー

低域ユニット	10" / 254 mm ウーファー, バスレフ
高域ユニット:	1.4" / 35 mm チタニウム ドームコンプレッションドライバー

構造

入出力コネクター:	2× Neutrik NL4MP 2点ネジ止めターミナルストリップ
-----------	--------------------------------------

エンクロージャー:	15 mm ポブラ材 仕上げ: 黒
-----------	----------------------

寸法	
高さ	520 mm
幅:	310 mm
奥行き	340 mm
重量	11.8 kg

iP-12
システム

タイプ:	2way フルレンジ・ラウドスピーカー
周波数レンジ (-10 dB):	45 Hz – 20 kHz
水平指向各度:	90°
垂直指向各度:	50°
公称インピーダンス:	4 Ω
定格入力:	250 ワット(連続) 500 ワット(プログラム) 128dB-SPL 最大出力
クロスオーバー周波数:	2.2 kHz

トランスデューサー

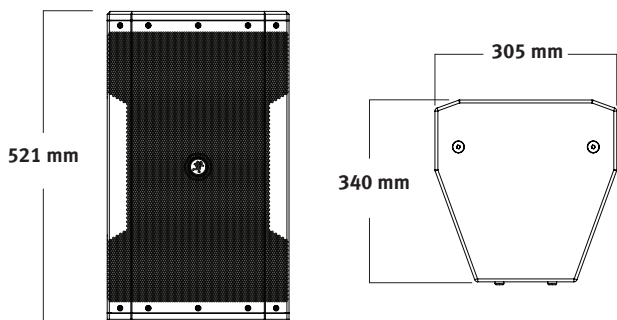
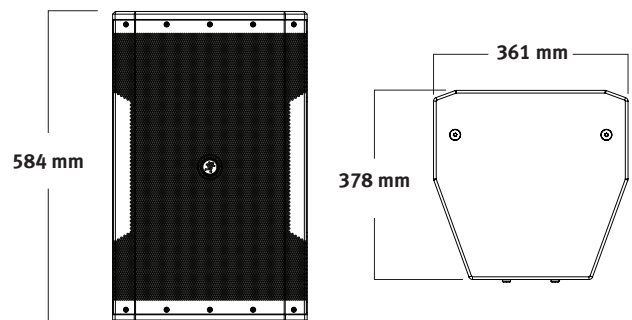
低域ユニット	12" / 310 mm ウーファー, バスレフ
高域ユニット:	1.4" / 35 mm チタニウム ドームコンプレッションドライバー

構造

入出力コネクター:	2× Neutrik NL4MP 2点ネジ止めターミナルストリップ
-----------	--------------------------------------

エンクロージャー:	15 mm ポブラ材 仕上げ: 黒
-----------	----------------------

寸法	
高さ	585 mm
幅:	360 mm
奥行き	377 mm
重量	15.5 kg

iP-10 寸法

iP-12 寸法


iP-15 システム

Type:	2way フルレンジ・ラウドスピーカー
周波数レンジ (-10 dB):	40 Hz – 20 kHz
水平指向各度:	90°
垂直指向各度:	50°
公称インピーダンス:	8 Ω
定格入力:	300 ワット(連続) 600 ワット(プログラム) 126dB-SPL 最大出力
クロスオーバー周波数:	2.5 kHz

トランスデューサー

低域ユニット	15" / 381 mm ウーファー, バスレフ
高域ユニット:	1.4" / 35 mm チタニウム ドームコンプレッションドライバー

構造

入出力コネクタ:	2× Neutrik NL4MP 2点ネジ止めターミナルストリップ
----------	--------------------------------------

エンクロージャー:	15 mm ポプラ材 仕上げ: 黒
-----------	----------------------

寸法	
高さ	26.7 in / 677 mm
幅:	17.5 in / 445 mm
奥行き	17.4 in / 441 mm
重量	45.2 lb / 20.5 kg

iP-18S システム

Type:	Subウーファー
周波数レンジ (-10 dB):	35 Hz – 150 Hz
公称インピーダンス:	8 Ω
定格入力:	400 ワット(連続) 800 ワット(プログラム) 132dB SPL 最大出力
内蔵ローパスフィルター	115 Hz

トランスデューサー

低域ユニット	18" / 457 mm ウーファー, バスレフ
--------	--------------------------

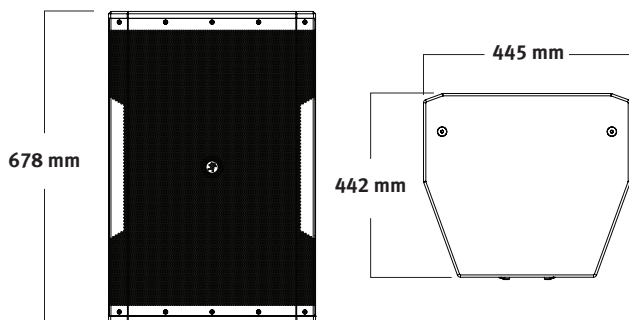
構造

入出力コネクタ:	2× Neutrik NL4MP 2点ネジ止めターミナルストリップ
----------	--------------------------------------

エンクロージャー:	15 mm ポプラ材 仕上げ: 黒
-----------	----------------------

寸法	
高さ	22.9 in / 581 mm
幅:	22.2 in / 565 mm
奥行き	23.9 in / 608 mm
重量	58.8 lb / 26.7 kg

iP-15 寸法



iP-18S 寸法

